

INS350LED





DOPUSZCZENIE PZH: BK/K/0013/01/2019

-40°C	+60°C	C5	CHEMICALLY RESISTANT NH ₃	NIRO	ENCAPSULATED LED
IP66	IP68	EASY CLEANING 	24 VDC	OPTIONAL CENTRAL BATTERY	CONTROL SYSTEM

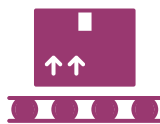
PRZYKŁADOWE APLIKACJE



HALE
PRZEMYSŁOWE



MAGAZYNY



LINE
PRODUKCYJNE



KOMPOSTOWNIE

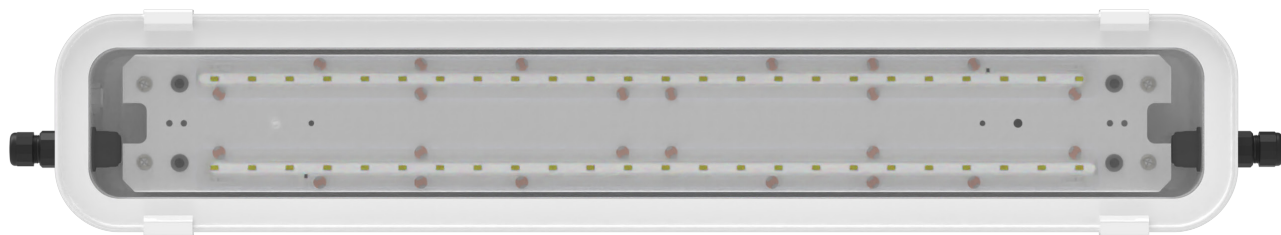


SPALARNIE
ŚMIECI








Wodoszczelna i pyłoszczelna przemysłowa oprawa oświetleniowa z możliwością hermetyzacji modułów LED. Obudowa wykonana ze stali nierdzewnej malowanej proszkowo. Klosz wykonany z wytrzymałego poliwęglanu, PMMA, szkła, lub safety-glass. Oprawa wyposażona w gniazdo i wtyk do szybkiego montażu.

Opcjonalne wykonanie **DA** ze zintegrowanym zasilaczem z interfejsem DALI lub przystosowaniem oprawy do współpracy z centralną baterią **ZB**.



Opcjonalnie oprawa może zostać przystosowana do pracy w środowisku o dużej korozyjności **C5**.



PARAMETRY MECHANICZNE

	obudowa	stal nierdzewna malowana proszkowo
	klosz	poliwęglan, PMMA, szkło, safety-glass
	stopień ochrony	IP66, IP68
	klasa ochronności	I, III
	odporność na uder	PC: IK10 GL/SGL: IK08
	instalacja	różne mocowania <i>patrz: mocowania</i>
	akcesoria	akcesoria montażowe



PARAMETRY PRACY

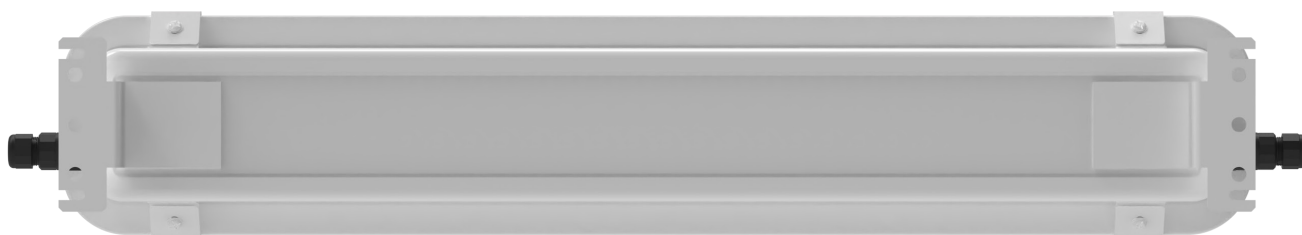
	temperatura otoczenia	od -40°C do +60°C <i>patrz: zestawienie typów</i>
	żywność	>70.000h L ₈₀ B ₁₀

PARAMETRY ELEKTRYCZNE

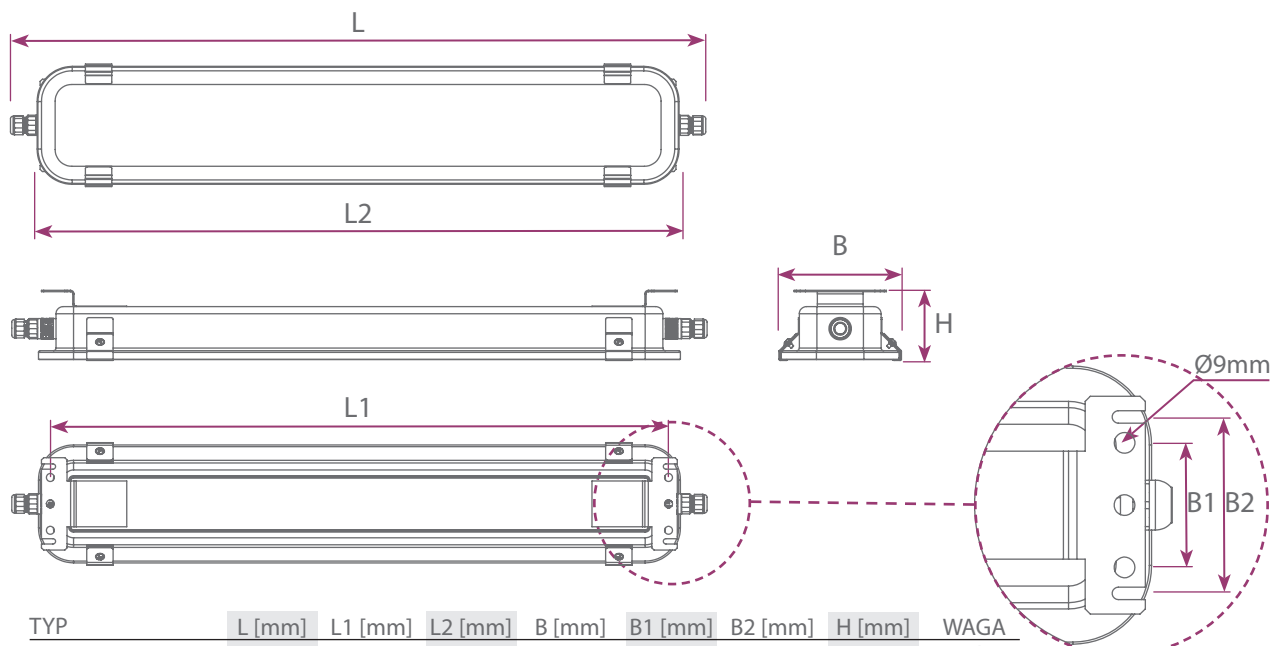
2,5 mm ²	terminale przyłączeniowe	
220-240V, 0/50-60Hz	napięcie zasilania	35E 
24V, 0Hz	napięcie zasilania	11E 
certyfikowane moduły LED	źródło światła	
>0,97	współczynnik mocy	
Ø25 zakres dławienia 7-12mm	gniazdo-wtyk	
L-N: 4kV L-PE: 4kV	zabezpieczenie przeciwprzepięciowe	

PARAMETRY FOTOMETRYCZNE

>80	CRI	
6500K 5000K (24V, 0Hz) 4500K (C5) 4000K	barwa światła	



WYMIARY



TYP	L [mm]	L1 [mm]	L2 [mm]	B [mm]	B1 [mm]	B2 [mm]	H [mm]	WAGA
INS350LED-0600	790	704	730	139	60	85	80	4,7kg
INS350LED-1200	1400	1314	1340	139	60	85	80	7,2kg

ZESTAWIENIE TYPÓW

WERSJE STANDARDOWE (OPTYKI NB, MB, WB)

TYP	STRUMIEŃ [lm]	MOC POBIERANA [W]	SPRAWNOŚĆ [lm/W]	TEMP. OTOCZ. [°C]
INS350LED-0600-J2-1	2700	18,2	148	-40 ÷ 60
INS350LED-0600-J2-3	3700	25,7	144	-40 ÷ 50
INS350LED-1200-J4-1	5390	34,5	156	-40 ÷ 60
INS350LED-1200-J4-3	7500	49,1	153	-40 ÷ 50
INS350LED-1200-B4-1	9300	57,8	161	-40 ÷ 40
INS350LED-0600-D2*	2600	23,5	111	-40 ÷ 60
INS350LED-1200-D4*	5200	45,0	116	-40 ÷ 60

* - moduły D dostępne jedynie w III klasie ochronności (zasilanie 24V, 0Hz)

WERSJE STANDARDOWE (OPTYKA ASY)

TYP	STRUMIEŃ [lm]	MOC POBIERANA [W]	SPRAWNOŚĆ [lm/W]	TEMP. OTOCZ [°C]
INS350LED-0600-J2-1	2600	18,2	148	-40 ÷ 60
INS350LED-0600-J2-3	3700	25,7	144	-40 ÷ 50
INS350LED-1200-J4-1	5300	34,5	156	-40 ÷ 60
INS350LED-1200-J4-3	7300	49,1	153	-40 ÷ 50
INS350LED-1200-B4-1	9100	57,8	161	-40 ÷ 40
INS350LED-0600-D2*	2500	23,5	106	-40 ÷ 60
INS350LED-1200-D4*	5000	45,0	111	-40 ÷ 60

* - moduły D dostępne jedynie w III klasie ochronności (zasilanie 24V, 0Hz)

WERSJE C5 (HERMETYZOWANE MODUŁY LED)

TYP	STRUMIEŃ [lm]	MOC POBIERANA [W]	SPRAWNOŚĆ [lm/W]	TEMP. OTOCZ [°C]
INS350LED-0600-J2-1	2200	18,2	121	-40 ÷ 60
INS350LED-0600-J2-3	3100	25,7	121	-40 ÷ 50
INS350LED-1200-J4-1	4620	34,6	134	-40 ÷ 60
INS350LED-1200-J4-3	6500	49,1	132	-40 ÷ 50
INS350LED-1200-B4-1	7980	57,8	138	-40 ÷ 40



Tolerancja strumienia świetlnego +/- 10%
Tolerancja mocy +/- 10%
Parametry w karcie katalogowej podawane są dla Ta=25°C.

Strumień światła, rozkład natężenia światła i wydajność świetlna zostały zbadane według normy EN ISO 17025:2005 dla serii norm EN13032 oraz normy LM-79.

Aktualne dane produktu oraz Ogólne Warunki Gwarancji dostępne na naszej stronie www.atmlighting.pl

WERSJE OPCJONALNE



Współpraca z baterią centralną:

Wersja przeznaczona do współpracy z baterią centralną.

ZB

ŚREDNI STRUMIEŃ AWARYJNY [lm]

TYP	OPTYKI NB, MB, WB	OPTYKA ASY	HERMETYZOWANE LED (C5)
INS350LED-0600-J2-1	1350	1300	1100
INS350LED-0600-J2-3	1850	1850	1550
INS350LED-1200-J4-1	2695	2650	2310
INS350LED-1200-J4-3	3750	3650	3250
INS350LED-1200-B4-1	4650	4550	3990
INS350LED-0600-D2*	1300	1250	-
INS350LED-1200-D4*	2600	2500	-

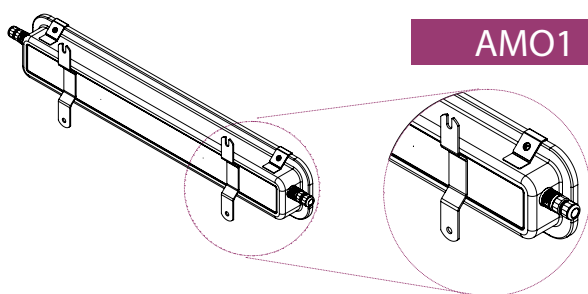
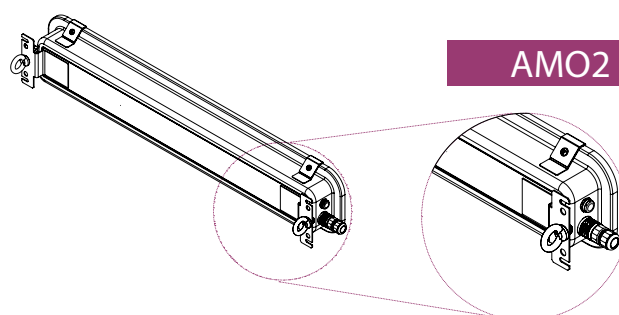
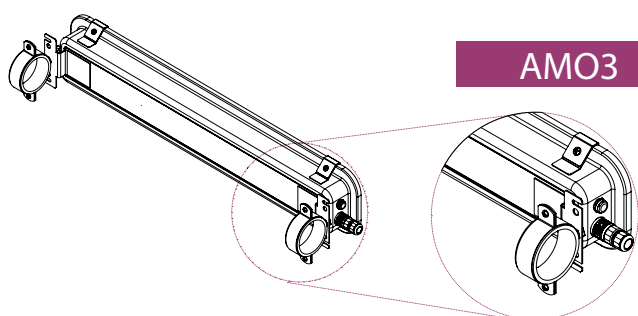
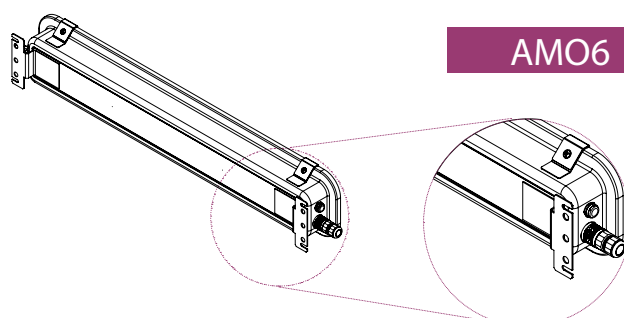
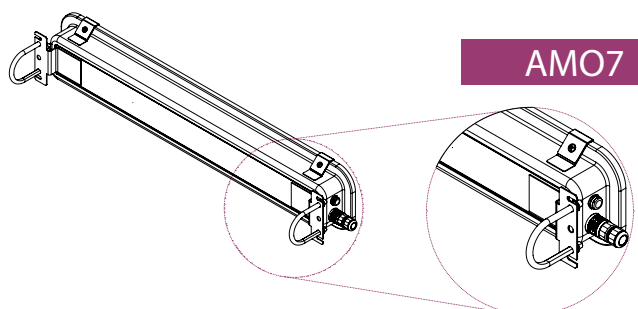


Zasilacz z interfejsem DALI:

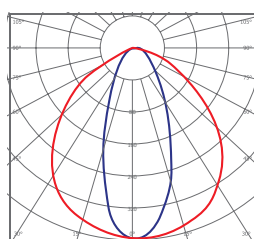
Opcjonalna wersja wyposażona w zintegrowany zasilacz z interfejsem DALI.

DA

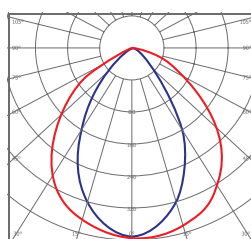
MOCOWANIA

**AMO1****AMO2****AMO3****AMO6****AMO7**

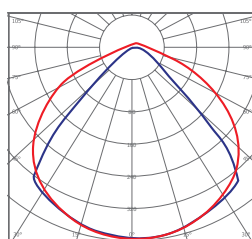
FOTOMETRIE

**NB**

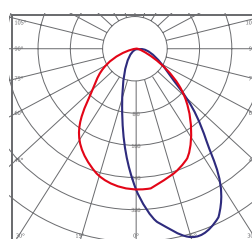
wąski strumień

**MB**

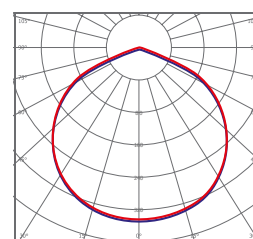
średni strumień

**WB**

szeroki strumień

**ASY**

strumień asymetryczny

**C5**

hermetyzowane moduły LED

KONFIGURACJE

INS350LED	E	RST	25	NIRO					AMO6				
grupa oprawy przemysłowe	0600	J2	135	20	10				PC	C5	I	DA	AMO1
typ typ 350	1200	B4	311	22	11				PM	NB	III	ZB	AMO2
źródło światła moduły LED		D		30					GL	MB			AMO3
przybliżona długość ~ 600mm, 1200mm				33					SGL	WB			AMO7
typ modułu LED				50						ASY			
ilość modułów LED				55									
prąd sterowania													
zasilanie 35E - 220-240V, 0/50±60Hz 11E - 24V, 0Hz													
okablowanie 20 - 1 x terminal 2-polowy → 2 22 - 2 x terminal 2-polowy → 2 2 ← 30 - 1 x terminal 3-polowy → 3 33 - 2 x terminal 3-polowy → 3 3 ← 50 - 1 x terminal 5-polowy → 5 55 - 2 x terminal 5-polowy → 5 5 ←													
wpusty kablowe - ilość 10 - jeden wpust kablowy z boku obudowy → 1 0 11 - po jednym wpuście po każdej ze stron dna obudowy → 1 1 ←													
wpusty kablowe - materiał RST - gniazdo-wtyk													
wpusty kablowe - rozmiar 25 - Ø25													
materiał obudowy NIRO - stal nierdzewna malowana proszkowo													
materiał klosza PC - poliwęglan stabilizowany UV PM - PMMA poli(metakrylan metylu) GL - szkło hartowane SGL - safety-glass (szkło hartowane z przyklejoną folią między warstwami)													
wykonanie specjalne / rodzaj optyki C5 - oprawa przystosowana do stosowania w atmosferze o dużej korozyjności. Wszystkie zewnętrzne elementy wykonane ze stali nierdzewnej Moduły LED zaizolowane, co zapewnia wysoką żywotność. Moduły hermetyzowane nie mogą być wyposażone w dodatkową optykę. NB - optyka o wąskim strumieniu (narrow beam) MB - optyka o średnim strumieniu (medium beam) WB - optyka o szerokim strumieniu (wide beam) ASY - optyka o strumieniu asymetrycznym													
klasa ochronności III klasa ochronności dostępna jedynie dla modułów D (zasilanie 24V, 0Hz)													
wersje opcjonalne DA - oprawa wyposażona w zintegrowany zasilacz z interfejsem DALI ZB - wersja przystosowana do współpracy z centralną baterią													
mocowania patrz: mocowania Standardowe mocowanie oprawy: AMO6													



Wersja z zestawem gniazda i wtyku, dzięki czemu nie jest wymagane otwarcie oprawy podczas montażu. Rozwiązanie tego typu pozwala na ekspresowy montaż oraz upraszcza dalszą eksploatację urządzenia.



Opcjonalna wersja DA została wyposażona w zintegrowany zasilacz z interfejsem DALI, który umożliwi monitorowanie pracy opraw oraz sterowanie oświetleniem wykorzystując dane bezpośrednio z czujników ruchu lub z systemu zarządzania budynkiem (BIM). Prawidłowo skonfigurowany system sterowania oświetleniem może znacząco zredukować koszty energii elektrycznej oraz poprawić ergonomię pracy użytkowników.

DOKUMENTY DO POBRANIA

LDT



CE