

INSTRUKCJA OBSŁUGI I EKSPLOATACJI OPRAWY
OŚWIETLENIOWEJ

EXL450LED



Przed instalacją należy dokładnie zapoznać się z treścią niniejszej instrukcji.


SPIS TREŚCI

1.	INFORMACJE OGÓLNE – ZASTOSOWANIE ZGODNE Z PRZEZNACZENIEM.....	3
2.	DANE TECHNICZNE.....	6
3.	DANE FOTOMETRYCZNE	8
4.	OBUDOWA.....	8
5.	CZYNNOŚCI WSTĘPNE.....	8
6.	MONTAŻ.....	9
7.	PODŁĄCZENIE ELEKTRYCZNE	11
8.	WARUNKI BEZPIECZNEGO UŻYTKOWANIA.....	12
9.	KONSERWACJA I SERWISOWANIE.....	13
10.	CZYSZCZENIE.....	13
11.	NAPRAWA I CZĘŚCI WYMIENNE.....	13
12.	WYMIANA ŹRÓDEŁ ŚWIATŁA	14
13.	TRANSPORT ORAZ WARUNKI PRZECHOWYWANIA	14
14.	UTYLIZACJA SPRZĘTU	14
15.	GWARANCJA.....	14

- Oznaczenie EX poszczególnych wersji oprawy.

Wersja	Klasa temp./ Max. temp. powierzchni
EX2-1	T6/T80 °C
EX2-2	T5/T80 °C
EX3-1	T5/T80 °C
EX3-2	T4/T105 °C
EX4-1	T5/T80 °C

Interpretacja ograniczeń stosowania urządzenia za pomocą symboli umieszczonych w powyższym oznakowaniu i na tabliczce urządzenia:

Nazwa	Symbol	Opis
Oznakowanie specjalne zabezpieczenia przeciwwybuchowego		Symbol urządzenia przeznaczonego do użytku w przestrzeniach zagrożonych wybuchem
Grupa urządzeń	II	Urządzenie przeznaczone do użytku w atmosferach wybuchowych innych niż podziemne zakłady górnicze
Kategoria urządzeń	3G	Urządzenie może bezpiecznie pracować w strefie 2 zagrożenia wybuchem gazów, par oraz mgieł cieczy palnych z powietrzem
	2D	Urządzenie może bezpiecznie pracować w strefie 21 lub 22 zagrożenia wybuchem pyłów
Rodzaj wykonania	Ex ec	Zabezpieczenie urządzeń za pomocą budowy wzmocnionej "e"
	Ex tb	Zabezpieczenie urządzeń przed zapłonem pyłu za pomocą obudowy "t"
Grupa	IIC	Urządzenie może być stosowane w obecności zagrożenia wybuchem gazów, par oraz mgieł cieczy palnych z powietrzem zaliczanych do grupy wybuchowości IIA, IIB, lub IIC
	IIIC	Urządzenie może być stosowane w obecności zagrożenia wybuchem pyłów i włókien palnych zaliczanych do grupy wybuchowości IIIA, IIIB oraz IIIC (wszystkie rodzaje pyłów)
Klasa temperaturowa	T4	Urządzenie przeznaczone do pracy w strefach zagrożonych wybuchem gazów o temperaturze samozapłonu > 135°C
	T5	Urządzenie przeznaczone do pracy w strefach zagrożonych wybuchem gazów o temperaturze samozapłonu > 100°C

	T6	Urządzenie przeznaczone do pracy w strefach zagrożonych wybuchem gazów o temperaturze samozapłonu > 85°C
Temperatura	T80°C	Temperatura żarzenia warstwy danego pyłu lub samozapłonu obłoku pyłu – z odpowiednimi marginesami bezpieczeństwa – musi być wyższa od wartości maksymalnej dopuszczalnej temperatury na powierzchni urządzenia, wynoszącej w tym przypadku 80°C
	T105°C	Temperatura żarzenia warstwy danego pyłu lub samozapłonu obłoku pyłu – z odpowiednimi marginesami bezpieczeństwa – musi być wyższa od wartości maksymalnej dopuszczalnej temperatury na powierzchni urządzenia, wynoszącej w tym przypadku 105°C.
Poziom zabezpieczenia przeciwybuchowego	Gc	Urządzenia przeznaczone do zabudowy w strefie 2 zagrożonej wybuchem gazu, zapewniające „normalny poziom bezpieczeństwa”, i które nie staną się źródłem zapłonu w normalnych warunkach użytkowania oraz podczas spodziewanych uszkodzeń.
	Db	Urządzenia przeznaczone do zabudowy w strefach 21, 22 zagrożonych wybuchem pyłu, zapewniające „wysoki poziom bezpieczeństwa”, i które nie staną się źródłem zapłonu w normalnych warunkach użytkowania oraz podczas spodziewanych uszkodzeń.

Stopień ochrony:	IP66/IP67
Przekrój żył przew. zasil.:	1-2,5mm ² (opcjonalnie: 6mm ²)
Średnica kabla zasilającego:	Ø 8-13mm (M/P20) / Ø9-17mm (M/P25)
Napięcie:	24E: 100V-277V, 50-60Hz; 35E: 230V-305V, 50-60Hz + 230-431V, 0Hz
Klasa ochronności:	I
Zakres temperatur otoczenia Ta :	

Wersja	Temperatura pracy (24E)	Temperatura pracy (35E)	Temperatura pracy (klosz PC)
EX2-1	-40°C ... +65°C	-40°C ... +60°C	-40°C ... +50°C
EX2-2	-40°C ... +60°C	-40°C ... +55°C	-40°C ... +45°C
EX3-1	-40°C ... +65°C	-40°C ... +60°C	-40°C ... +50°C
EX3-2	-40°C ... +50°C	-40°C ... +45°C	-40°C ... +45°C
EX4-1	-40°C ... +55°C	-40°C ... +50°C	-40°C ... +50°C

Grupa ryzyka zastosowanych modułów LED RG = 1

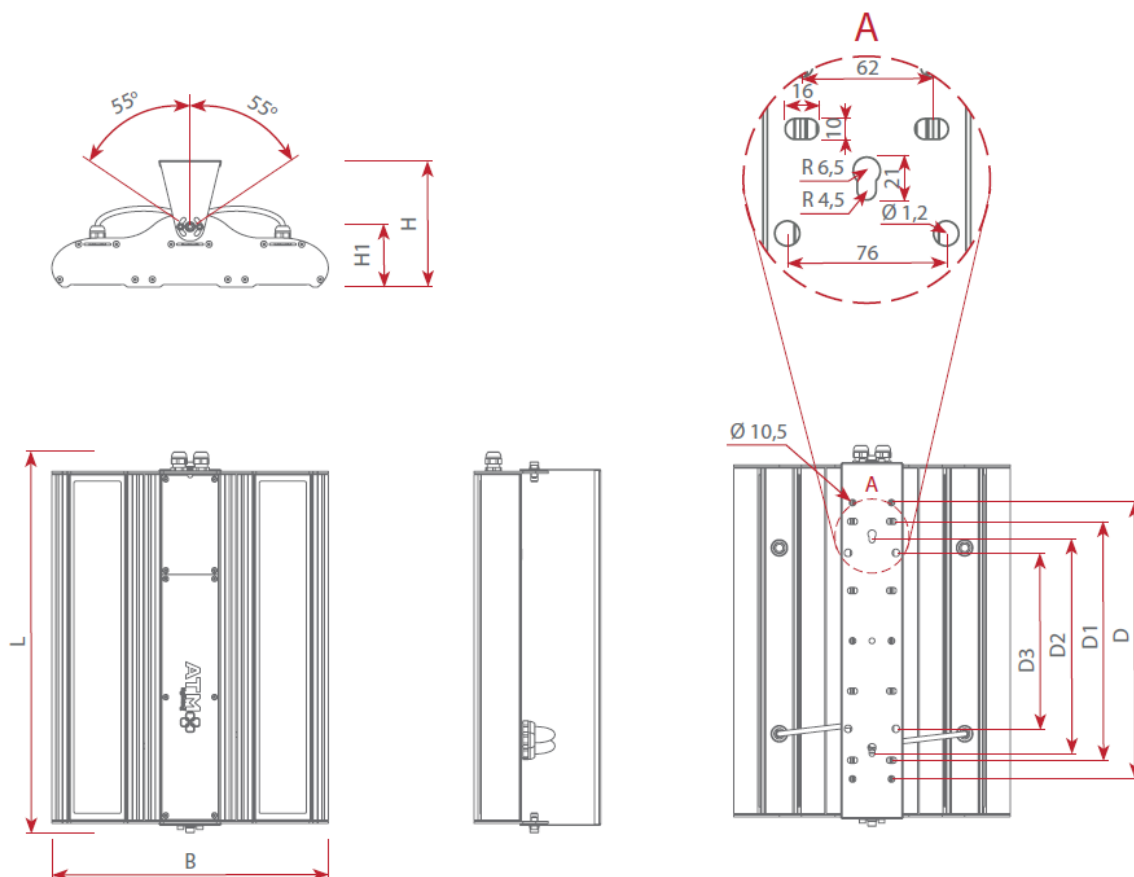
2. DANE TECHNICZNE

Typ oprawy	Moc źródła	Napięcie		IP	Klasa ochrony	Współczynnik mocy	Temperatura otoczenia
EXL450LED-EX2-1	103W	100V-277V, 50-60Hz;	230V-305V, 50-60Hz + 230-431V, 0Hz	66/67	I	≥0,98	Uzależniona od wybranej opcji i typu modułu
EXL450LED-EX2-2	153W						
EXL450LED-EX3-1	155W						
EXL450LED-EX3-2	238W						
EXL450LED-EX4-1	207W						

WERSJE OPRAW

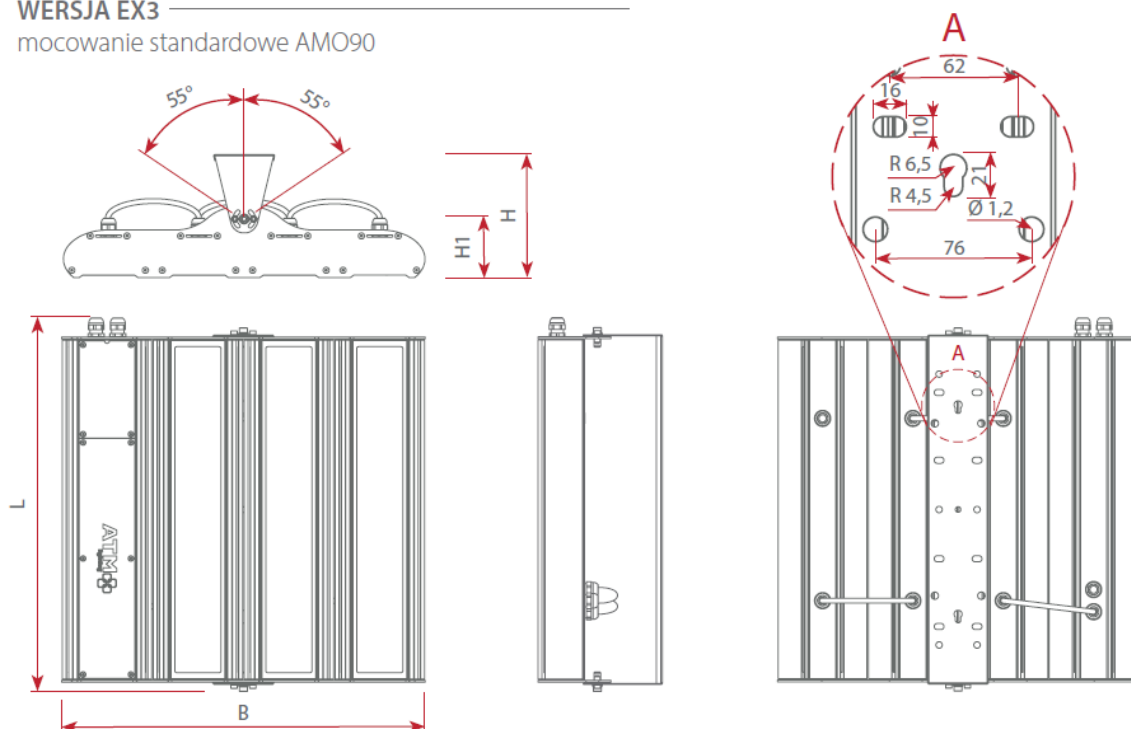
WERSJA EX2

mocowanie standardowe AMO90



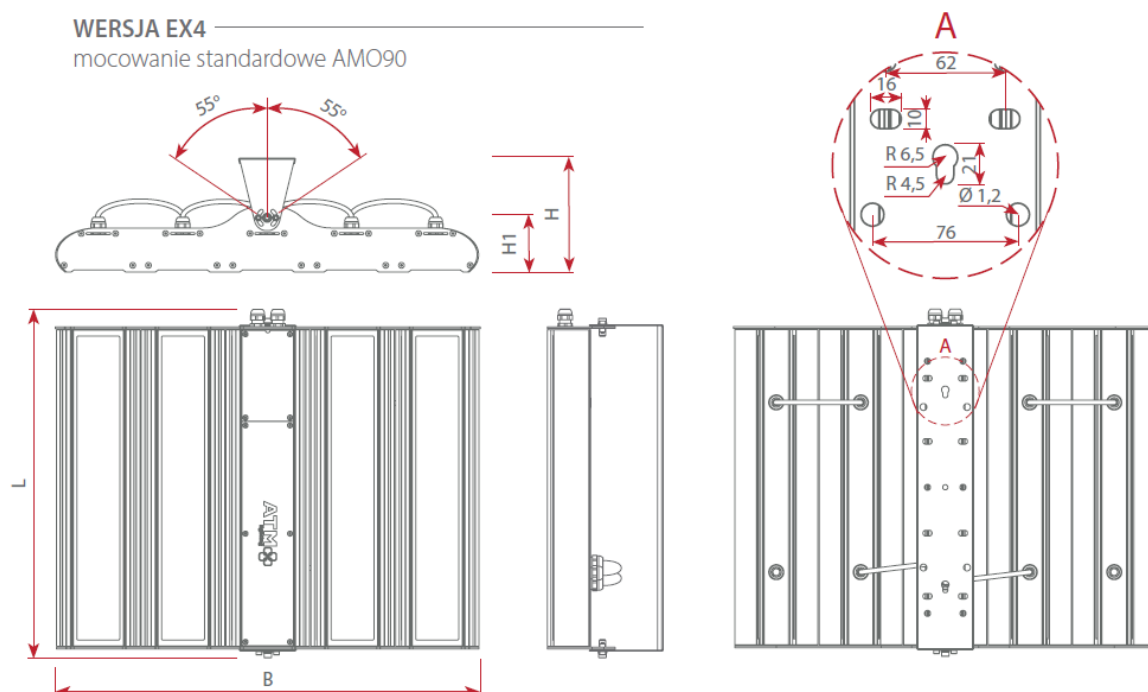
WERSJA EX3

mocowanie standardowe AMO90



WERSJA EX4

mocowanie standardowe AMO90



Typ oprawy	L	B	H	H1	D	D1	D2	D3
EXL450LED-EX2	606	435	202	97	440	380	340	280
EXL450LED- EX3		585						
EXL450LED- EX4		735						

3. DANE FOTOMETRYCZNE

Typ oprawy	Strumień świetlny oprawy	Sprawność	Temperatura barwowa	CRI	Żywotność modułów
EXL450LED-EX2-1	16000 lm	155 lm/W	4000K (Opcja: 6500K)	>70 (Opcja: >80)	>70000 h – „L70B10” >50000 h – „L80B10”
EXL450LED-EX2-2	22000 lm	144 lm/W			
EXL450LED-EX3-1	24000 lm	155 lm/W			
EXL450LED-EX3-2	34000 lm	143 lm/W			
EXL450LED-EX4-1	31500 lm	152 lm/W			

4. OBUDOWA

Oprawa oświetleniowa została zbudowana zgodnie z zasadami dobrej praktyki inżynierskiej. Wyrób spełnia zasadnicze wymagania dyrektyw oraz norm zharmonizowanych wymienionych w dostarczonej deklaracji zgodności UE. Zastosowane rozwiązania i materiały, osprzęt elektryczny oraz właściwie dobrane odstępki izolacyjne sprawiają, że podczas normalnej pracy oprawy wykluczone jest powstanie iskrzenia, ładunków elektrostatycznych, niebezpiecznego nagrzewania się oraz innych uszkodzeń oprawy w wyniku działania warunków zewnętrznych.

Obudowa oraz end-capy zostały wykonane z anodowanego aluminium. Uszczelka jest silikonowa. Płyta montażowa wykonana została z blachy aluminiowej.

Zastosowane złączki zapewniają pewne zamocowanie żył przewodu zasilającego oraz uniemożliwiają powstanie iskrzenia. Klosz wykonany został ze szkła hartowanego lub PC odpornego na działanie promieniowania UV.


Obudowy opraw powinny być wyposażone w wpusty kablowe i zaślepki z atestem jako komponenty Ex „e” lub Ex „d” zapewniające w zależności od wersji IP66 / IP67, zgodnie z wymaganiami normy EN 60079-14.

5. CZYNNOŚCI WSTĘPNE

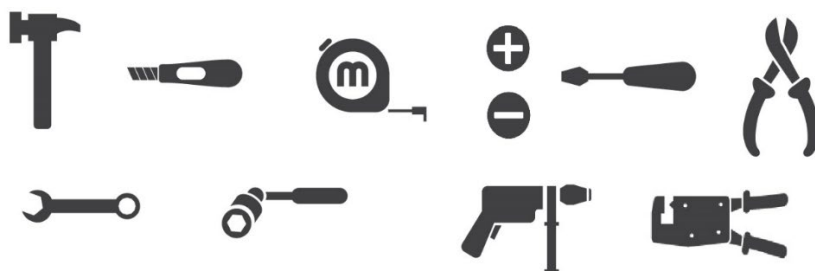
ZASADY BEZPIECZEŃSTWA

- Przed rozpoczęciem instalacji oprawy oświetleniowej należy zapoznać się dokładnie ze wszystkimi informacjami znajdującymi się w niniejszej instrukcji użytkownika,
- Należy stosować się do ogólnych zasad bezpieczeństwa,
- Nieprzestrzeganie zasad dotyczących montażu oraz użytkownika może doprowadzić do powstania obrażeń ciała lub strat materialnych. Firma ATM Lighting sp. z o.o. nie ponosi odpowiedzialności w tego typu przypadkach,
- Nieprzestrzeganie zaleceń znajdujących się w niniejszej instrukcji powoduje utratę gwarancji producenta.
- Producent nie ponosi odpowiedzialności za szkody wynikłe z niewłaściwego zainstalowania urządzenia, nieutrzymywania we właściwym stanie technicznym oraz użytkownika niezgodnego z jego przeznaczeniem.

- Na użytkownika spoczywa obowiązek wykonania instalacji zgodnie z niniejszą instrukcją oraz przepisami i normami dotyczącymi bezpieczeństwa właściwymi dla rodzaju wykonywanej instalacji.
- W przypadku niesprawności urządzenie należy wyłączyć i oddać do naprawy producentowi lub jednostce przez niego upoważnionej.

 Przed wykonywaniem jakichkolwiek czynności montażowych, w tym otwierania obudowy, należy bezwzględnie odłączyć urządzenie od źródła zasilania.

NIEZBĘDNE NARZĘDZIA



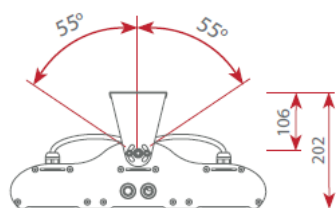
6. MONTAŻ

Oprawa wyposażona jest w dwa wsporniki montażowe, przeznaczone do mocowania bezpośrednio na suficie, na ścianie, bądź na rurze.

WERSJE MOCOWAŃ

AMO90

standardowe



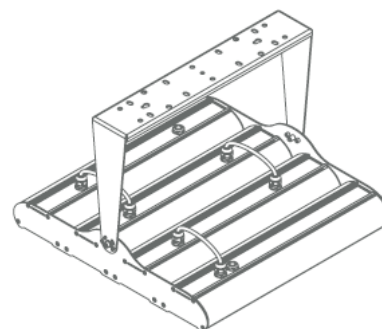
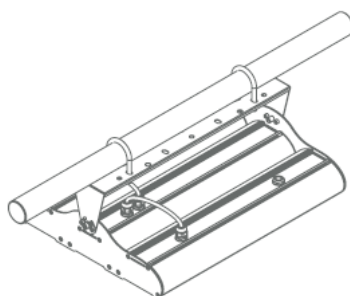
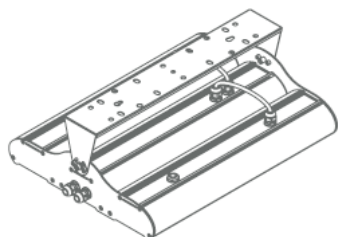
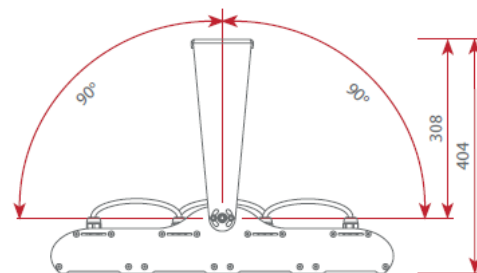
AMO360

opcjonalne



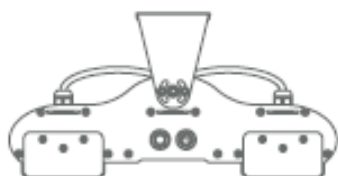
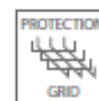
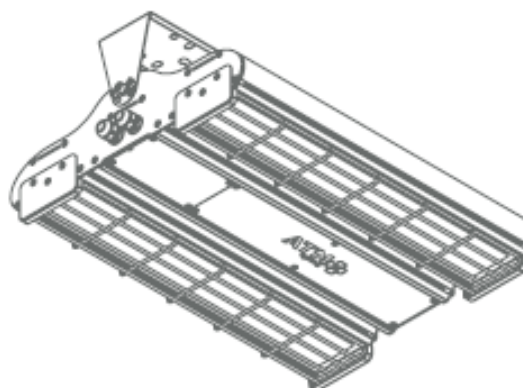
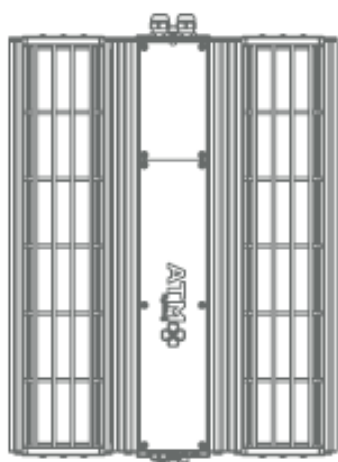
AMO180

opcjonalne



WYPOSAŻENIE OPCJONALNE

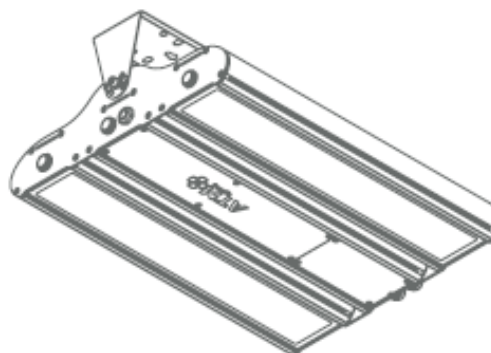
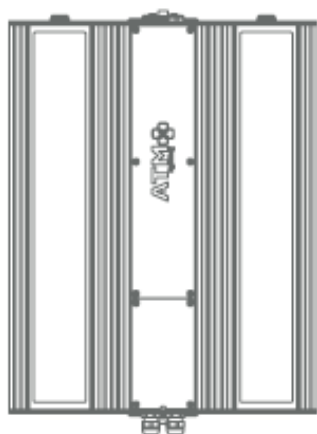
- Wersja wyposażona w siatkę ochronną (PRG)



DODATKOWE INFORMACJE DOTYCZĄCE KONSTRUKCJI:

Oprawa wyposażona w dodatkową siatkę ochronną chroniącą klosz oprawy przed przypadkowym uszkodzeniem.

- Wersja wyposażona w EX'owe zaślepki oddychające (VENT)



DODATKOWE INFORMACJE DOTYCZĄCE KONSTRUKCJI:

Oprawa wyposażona w jedną zaślepkę oddychającą na każdą komorę oprawy. Zaślepka oddychająca, zapobiegająca kondensacji pary wodnej wewnątrz oprawy, zalecana jest w przypadku montażu opraw w instalacjach zewnętrznych.

7. PODŁĄCZENIE ELEKTRYCZNE

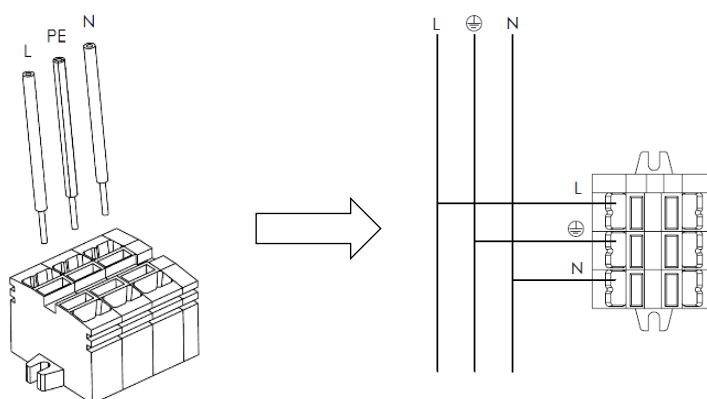


Montaż i przyłączenie do instalacji elektrycznej powinien być zgodny z wymaganiami normy PN-EN 60079-14.

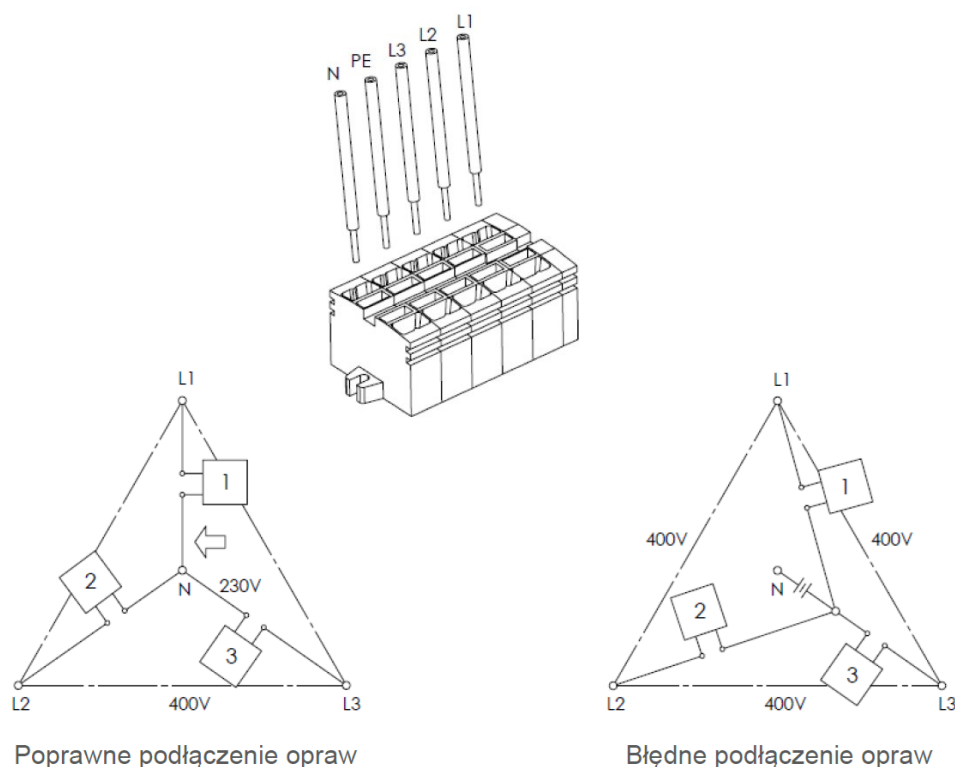
W celu podłączenia zasilania należy:

- wprowadzić przewód zasilający do oprawy, poprzez wpust kablowy (dławnicę),
- starannie odizolować żyły przewodu (8-10mm), a następnie wprowadzić go do złączki zgodnie z oznaczeniem wewnątrz oprawy (L, PE, N) w standardowym podłączeniu oraz (L1, L2, L3, PE, N) w podłączeniu trójfazowym,
- przewody L2, L3 w podłączeniu trójfazowym są w wykonaniu przelotowym.
- dokładnie zacisnąć przewód zasilający w dławnicy przy pomocy 2 kluczy,
- sprawdzić skuteczność uziemienia.

Schemat podłączenia zasilania (okablowanie 30):



Schemat podłączenia zasilania trójfazowego 3F (okablowanie 50):





Uwagi:

- Jeśli przewód neutralny zostanie uszkodzony lub wystąpi na nim napięcie oprawa oświetleniowa lub grupa opraw może zostać narażona na działanie napięcia wykraczającego poza dopuszczalny zakres i w konsekwencji doprowadzić do zniszczenia układu zasilającego .
- Używać jednego klucza do zaciskania nakrętki uszczelniającej dławnicę zabezpieczając jednocześnie drugim kluczem korpus dławnicy przed obracaniem.
- Niezastosowanie się do powyższej uwagi może spowodować uszkodzenie uszczelnień, skutkując tym samym obniżeniem stopnia ochrony przed wnikaniem pyłu i wody (IP), a tym samym bezpieczeństwa przeciwwybuchowego.

8. WARUNKI BEZPIECZNEGO UŻYTKOWANIA

- Każda oprawa oświetleniowa posiada tabliczkę znamionową z danymi technicznymi. Każda oprawa oświetleniowa posiada instrukcję obsługi i eksploatacji, którą należy przechowywać do końca okresu użytkowania oprawy.
- Oprawy są przystosowane jedynie do instalacji stałych.
- Praca oprawy poza wyznaczonym zakresem temperatur otoczenia jest niedopuszczalna i doprowadzi do szybszego zużycia i/lub jej uszkodzenia. Jednocześnie powoduje utratę gwarancji producenta.



Uwaga: Stosowanie oprawy oświetleniowej poza wyznaczonym zakresem temperatur pracy otoczenia może skutkować utratą środków bezpieczeństwa przeciwwybuchowego np. przekroczeniem klasy temperaturowej i wybuchem.

- Każda oprawa musi mieć tabliczkę ostrzegawczą o treści: „NIE OTWIERAĆ POD NAPIĘCIEM”.
- Jako przewody zasilające należy stosować przewody 3 żyłowe (z żyłą PE) lub 5 żyłowe (z żyłą PE) dla wersji 3F.
- Należy stosować żyły zasilające o przekroju **1-4mm²**. Przekrój **1-6mm²** przy specjalnym wykonaniu oprawy.
- Maksymalne obciążenie przewodów przelotowych dla wersji z okablowaniem 30 **I=16A**.
- Maksymalne obciążenie przewodów przelotowych dla wersji 3F z okablowaniem 50 **I=10A**.
- Klosz w zależności od wersji został wykonany ze szkła hartowanego lub PC. Wersje wyposażone w klosz PC nie powinny być wystawiane na działanie substancji chemicznych mogących je uszkodzić, a w szczególności: olej, aceton, chlor, etyl, eter, rozpuszczalniki. W przypadku braku pewności co do substancji występujących w miejscu pracy oprawy, które mogą prowadzić do uszkodzenia któregoś z elementów, należy podjąć działania ustalające. Oprawy wyposażone w klosz PC powinny posiadać etykietę ostrzegawczą „Uwaga! ryzyko wystąpienia ładunków elektrostatycznych”.



- Nie wpatrywać się w pracujące źródło światła



- Ryzyko porażenia prądem elektrycznym

9. KONSERWACJA I SERWISOWANIE

UWAGA: w trakcie prac serwisowych oraz konserwacyjnych zabrania się dotykania punktów LED, ponieważ spowoduje to spadek żywotności oprawy oraz utratę gwarancji producenta.



Zaleca się wykonywanie przeglądów wyposażenia elektrycznego zgodnie z wymaganiami normy PN-EN 60079-17.

PRZEGLĄDY: co najmniej raz w miesiącu należy dokonać przeglądu oprawy bez jej otwierania. Należy sprawdzić stan przewodów zasilających (uszkodzenia izolacji, pęknięcia, nadpalenia itd.). Przewody nie mogą być załamywane na kąty ostre. Należy dokonać oględzin części zewnętrznych. Nie mogą występować żadne pęknięcia, ani ślady korozji. Śruby montażowe muszą być napięte. Należy sprawdzić czystość powierzchni zewnętrznych oprawy. Oprawa nie może być zanieczyszczona farbą czy zatłuszczona. Nie dopuszczać do gromadzenia się kurzu i pyłu na oprawie. Należy sprawdzić czytelność tabliczek znamionowych. Wszelkie napotkane nieprawidłowości należy niezwłocznie usunąć.

KONSERWACJA I SERWISOWANIE: należy wykonywać przynajmniej raz w roku. Serwisowanie i konserwację należy przeprowadzić przy odłączonym zasilaniu. Najpierw należy dokonać oględzin. Po otwarciu oprawy należy sprawdzić stan powłoki ochronnej części metalowych, stan wewnętrznych przewodów połączeniowych oraz ich zamocowanie, stan elementów izolacyjnych, złączek, dławnic oraz uszczelek. Należy oczyścić oznaczenia oraz tabliczki znamionowe. Wszelkie napotkane nieprawidłowości należy niezwłocznie usunąć.

WERYFIKACJA WARUNKÓW TECHNICZNYCH: przynajmniej raz na dwa lata. Należy odłączyć zasilanie od oprawy. Weryfikacji należy dokonać poza strefą zagrożoną lub monitorując poziom zagrożenia. Prace można prowadzić jeżeli:

- poziom stężenia atmosfery wybuchowej nie przekracza 10% dolnej granicy wybuchowości (DGW) w przypadku zabudowy w strefach 1 i 2 zagrożenia wybuchem,
- wykonano czynności sprzątające zapewniające czystość instalacji (house-keeping) i wykluczono możliwość wystąpienia obłoku pyłu w przypadku zabudowy w strefach 21, 22 zagrożenia wybuchem.

Oprócz badań przeprowadzonych podczas przeglądów i konserwacji należy wykonać także badania elektryczne: pomiar prądu pobieranego przez oprawę, pomiar stanu izolacji, pomiar skuteczności połączenia ochronnego. Należy zwrócić szczególną uwagę na stan części izolacyjnych. Nie powinno być na nich śladów pęknięć oraz nadpaleń.

10. CZYSZCZENIE



Nie dopuszczać do gromadzenia się kurzu i pyłu na oprawie. Czyszczenie opraw należy przeprowadzić przy użyciu przystosowanych, do istniejących warunków pracy, odkurzaczy lub miękkiej szmatki z dodatkiem środka antystatycznego. Nie należy stosować środków chemicznych, mogących uszkodzić jakąkolwiek część oprawy.

11. NAPRAWA I CZĘŚCI WYMIENNE

Wszystkie części wymienne muszą być zamawiane u producenta oprawy oświetleniowej.



Wszelkie naprawy mogą być dokonywane jedynie przez producenta lub autoryzowany warsztat serwisowy zgodnie z wymaganiami normy PN-EN 60079-19.

12. WYMIANA ŹRÓDEŁ ŚWIATŁA

Źródło światła zastosowane w tej oprawie oświetleniowej powinno być wymienione wyłącznie przez producenta lub jego przedstawiciela serwisowego, lub podobnie wykwalifikowaną osobę, przy użyciu oryginalnych komponentów dostarczonych przez firmę ATM Lighting sp. z o.o.

13. TRANSPORT ORAZ WARUNKI PRZECHOWYWANIA

Przewożenie opraw powinno odbywać się krytymi środkami transportu, zabezpieczone przed silnymi wstrząsami.

Oprawy mogą być przechowywane jedynie w zadanych pomieszczeniach w temperaturze +5°C do +35°C i wilgotności mniejszej niż 75%. Pomieszczenia powinny być wolne od par i gazów powodujących korozję.

14. UTYLIZACJA SPRZĘTU



Zgodnie z ustawą z dnia 29 lipca 2005 roku o zużytym sprzęcie elektrycznym i elektronicznym oprawa oświetleniowa powinna zostać poddana recyklingowi. Nie można umieszczać jej razem z innymi odpadami, lecz należy przekazać ją firmie wyspecjalizowanej w utylizacji.

15. GWARANCJA

- Zabrania się używania uszkodzonej bądź niesprawnej oprawy. W celu wykrycia wszelkich nieprawidłowości należy wykonywać kontrole instalacji.
- Wymagane jest odłączenie zasilania od oprawy przed wykonywaniem jakichkolwiek prac konserwacyjnych.
- Niedozwolone jest samodzielne dokonywanie zmian w konstrukcji oprawy. Wszelkie nieautoryzowane ingerencje mogą spowodować obniżenie funkcjonalności, lub uszkodzić urządzenie, a w szczególnych przypadkach mogą stanowić zagrożenie dla życia lub zdrowia. Jednocześnie zwalnia to producenta z wszelkiej odpowiedzialności gwarancyjnej.
- Szczegółowe informacje znajdują się w dokumencie „Ogólne warunki gwarancji firmy ATM Lighting sp. z o.o.” dostępnym na stronie www.atmlighting.pl

DANE ADRESOWE:

ATM Lighting sp. z o.o.

ul. Maszynowa 30A 80-298 Gdańsk

tel: +48 58 347 51 07 fax: +48 58 347 51 08

office@atmlighting.pl