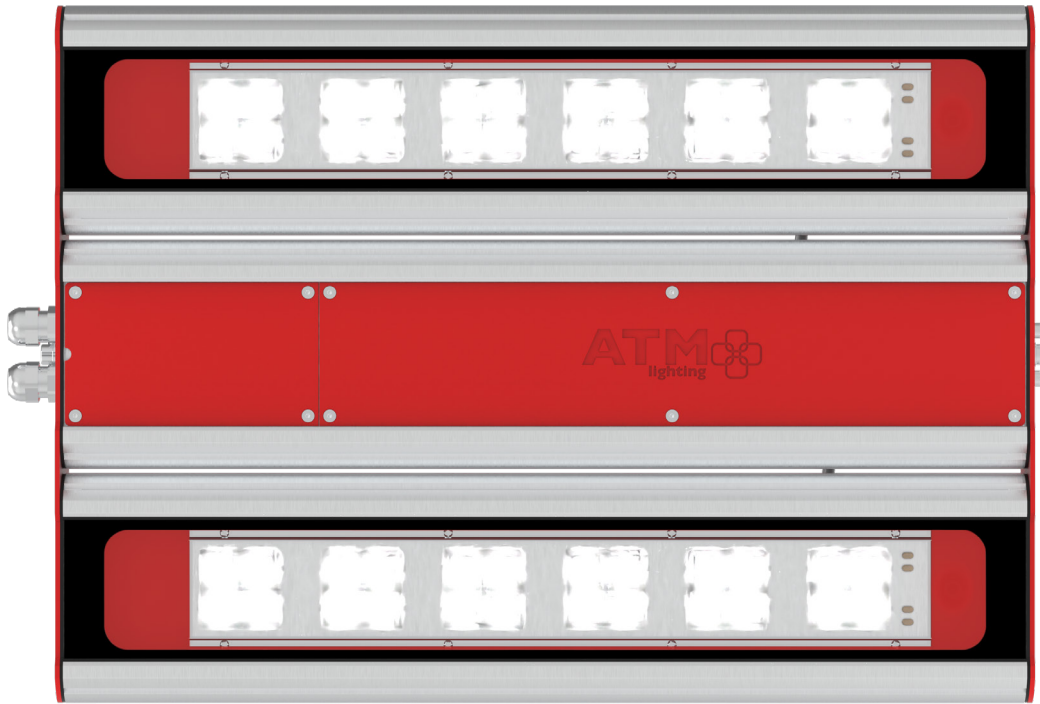
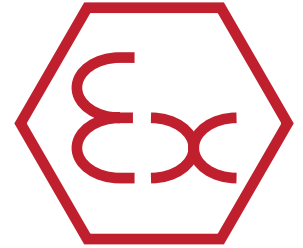
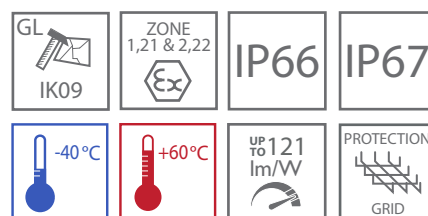
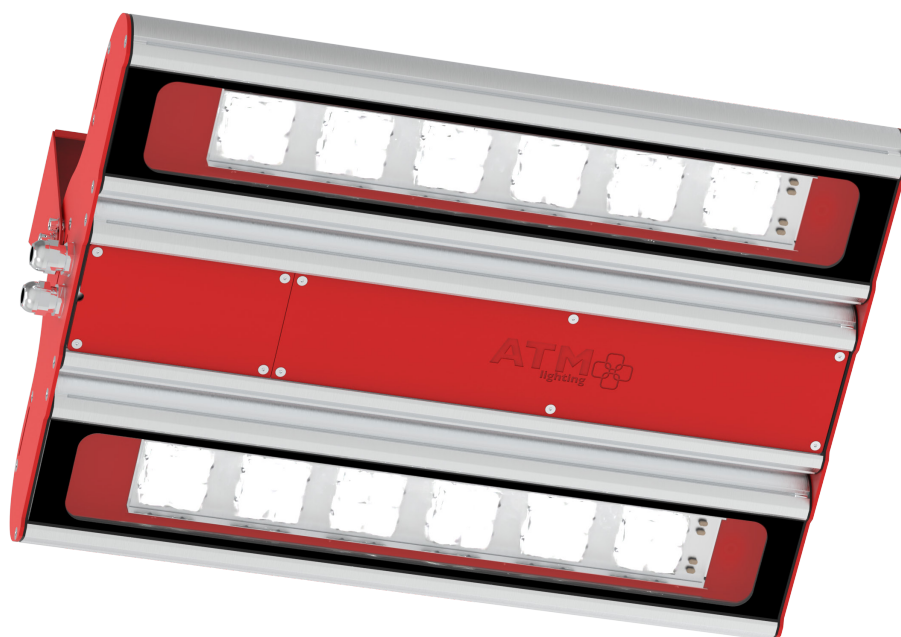


ZONE 1,21 & 2,22



EXF450LED



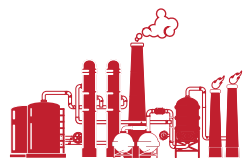


CECHA EX:

II 2G Ex eb mb IIC T4/T5 Gb
II 2D Ex tb IIIC T85...115°C Db

CERTYFIKATY I DOPUSZCZENIA: OBAC 23 ATEX 0129

PRZYKŁADOWE APLIKACJE



RAFINERIE

PLATFORMY
WIERTNICZEZAKŁADY
CHEMICZNEMAGAZYNY
CHEMIKALIÓW

Przeciwwybuchowy naświetlacz z modułami **LED** o bardzo wysokim strumieniu świetlnym. Przeznaczony do pracy w **strefach 1,21 & 2,22** zagrożenia wybuchem gazów, par oraz mgieł cieczy palnych z powietrzem, a także pyłów i włókien palnych.

Obudowa wykonana z anodowanego aluminium.
Opcjonalne wykonanie w wersji trójfazowego zasilania **3F**.



Możliwość wyposażenia w siatkę ochronną **PRG**.

CECHY







PARAMETRY MECHANICZNE

	obudowa	aluminium anodowane
	klosz	szkło hartowane
	stopień ochrony	IP66, IP67
	klasa ochronności	I
	odporność na uder	IK09
	instalacja	montaż na wsporniku
	akcesoria montażowe	patrz: mocowania
	akcesoria opcjonalne	siatka ochronna
	przewody między segmentami	silikonowe przewody do wysokich temperatur

PARAMETRY PRACY

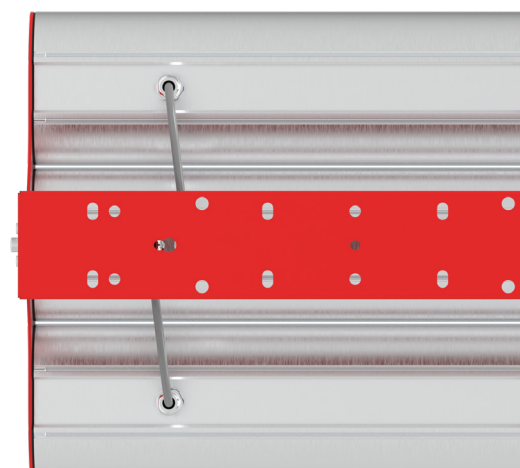
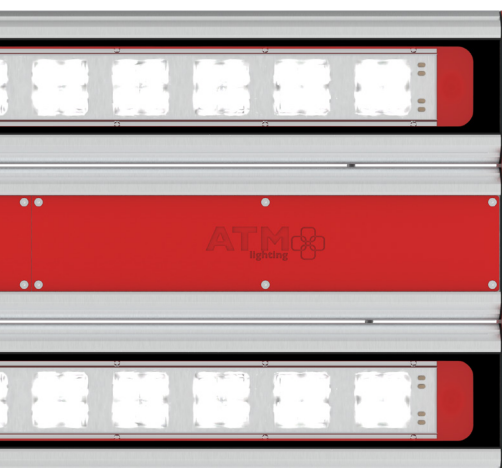
	temperatura otoczenia	od -40°C do max +60°C patrz: zestawienie typów
	żywność	>50.000h L ₈₀ B ₁₀ >70.000h L ₇₀ B ₁₀

PARAMETRY ELEKTRYCZNE

2,5 mm ² 6,0 mm ² - <i>opcjonalnie</i>	terminale przyłączeniowe	
100-277 V, 50-60 Hz napięcie ± 10%	napięcie zasilania	
iskrobezpieczne moduły LED	źródło światła	
>0,98	współczynnik mocy	
Ø20 Ø25	wpusty kablowe	
L-N 6kV, L-PE 10kV	zabezpieczenie przeciwprzepięciowe	

PARAMETRY FOTOMETRYCZNE

>80 >90 - <i>opcjonalnie</i>	CRI	
4000K 6000K - <i>opcjonalnie</i>	barwa światła	
SVM < 0,01 zgodnie z IEC TR 61547-1:2020	tętnienie światła	
PstLM < 0,3 zgodnie z IEC TR 61547-1:2020	wskaźnik migotania	



ZESTAWIENIE TYPÓW

TYP OPRAWY	STRUMIEŃ OPRAWY* [lm]	MOC POBIERANA [W]	SPRAWNOŚĆ [lm/W]	TEMPERATURA OTOCZENIA [°C]	KLASA TEMP / MAX. TEMP. POWIERZCHNI
EXF450LED-EY2-1	12500	103	121	-40°C ÷ +60 -40°C ÷ +50	T4 / T90 °C T5 / T80 °C
EXF450LED-EY2-2	17500	158	111	-40°C ÷ +50	T4 / T95 °C
EXF450LED-EY3-1	19000	160	119	-40°C ÷ +55 -40°C ÷ +50	T4 / T85 °C T5 / T80 °C
EXF450LED-EY3-2	22500	198	114	-40°C ÷ +55 -40°C ÷ +45	T4 / T100 °C T5 / T90 °C
EXF450LED-EY3-3	26100	238	110	-40°C ÷ +50	T4 / T115 °C
EXF450LED-EY4-1	25000	207	121	-40°C ÷ +55 -40°C ÷ +45	T4 / T90 °C T5 / T80 °C

* - Strumień oprawy podany dla modułów LED CRI 80 oraz optyki STD.



Tolerancja strumienia świetlnego +/- 10%
Tolerancja mocy +/- 10%
Parametry w karcie katalogowej podawane są dla Ta=25°C.

Strumień światła, rozkład natężenia światła i wydajność świetlna zostały zbadane według normy EN ISO 17025:2005 dla serii norm EN13032 oraz normy LM-79.

Aktualne dane produktu oraz Ogólne Warunki Gwarancji dostępne na naszej stronie www.atmlighting.pl

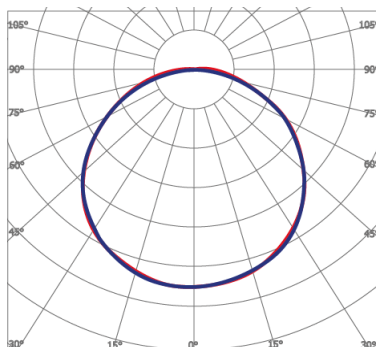
MAKSYMALNA ILOŚĆ OPRAW PODŁĄCZONYCH W LINIE W ZALEŻNOŚCI OD UŻYTYCH WYŁĄCZNIKÓW NADPRĄDOWYCH

TYP OPRAWY	B16	C16
EXF450LED-EY2-1	11	21
EXF450LED-EY2-2	6	11
EXF450LED-EY3-1	6	11
EXF450LED-EY3-2	3	6
EXF450LED-EY3-3	4	7
EXF450LED-EY4-1	3	6

Powyższe ilości opraw podano dla napięcia 230 VAC.

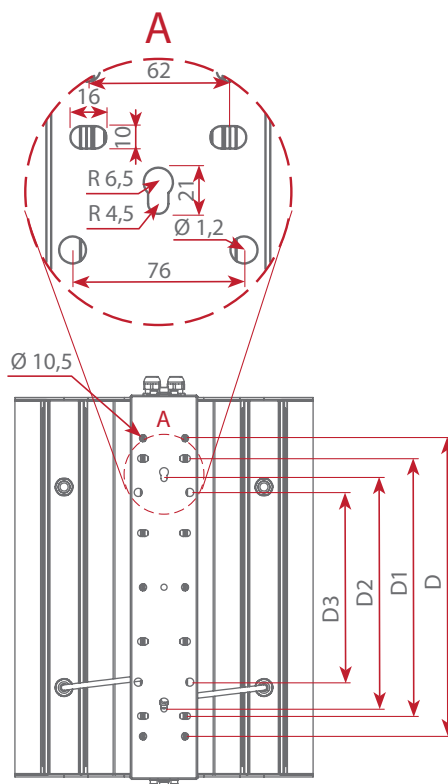
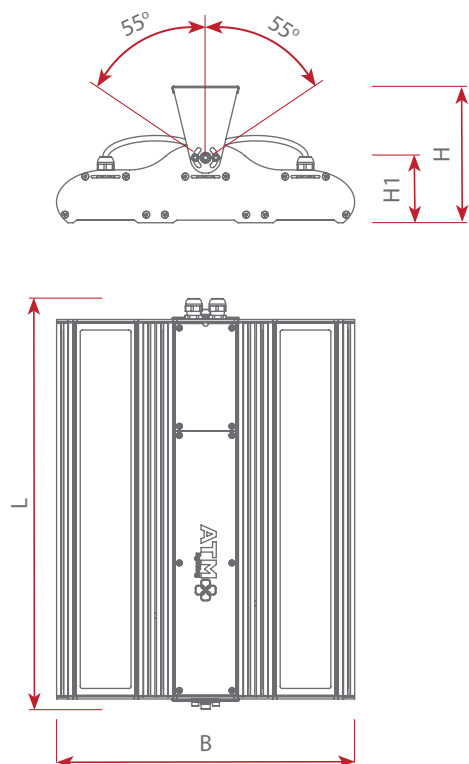
KRZYWA ROZSYŁU

STD (Standard)
brak dodatkowej optyki



WERSJA EY2

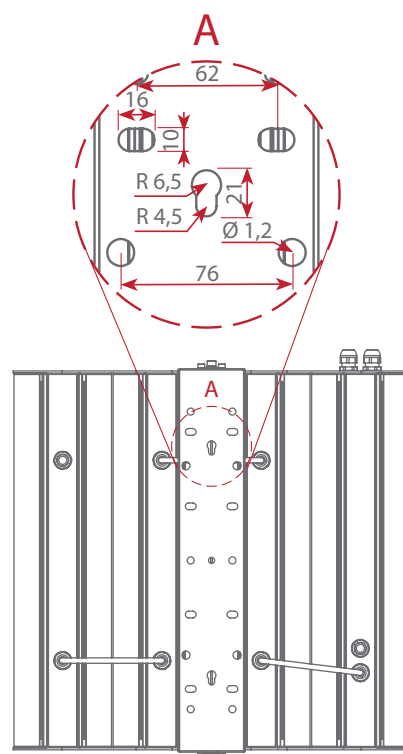
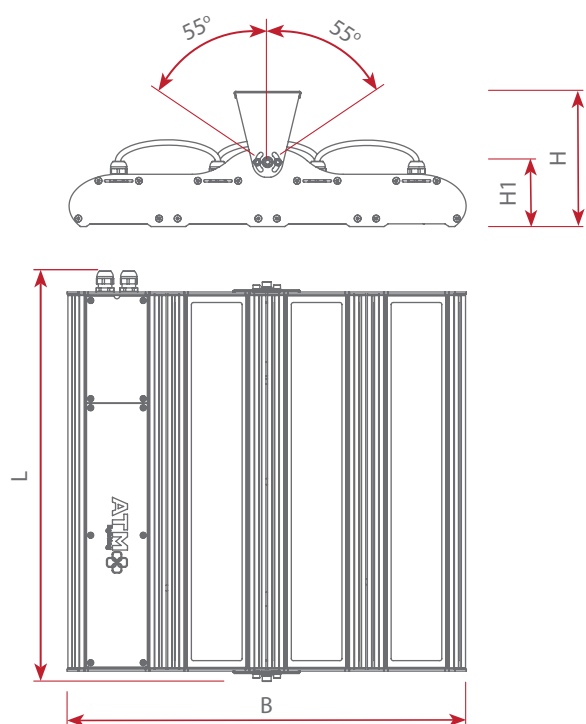
mocowanie standardowe AMO90



TYP	L	B	H	H1	D	D1	D2	D3	Waga [kg]
EXF450LED-EY2	656	435	202	97	490	430	390	330	11

WERSJA EY3

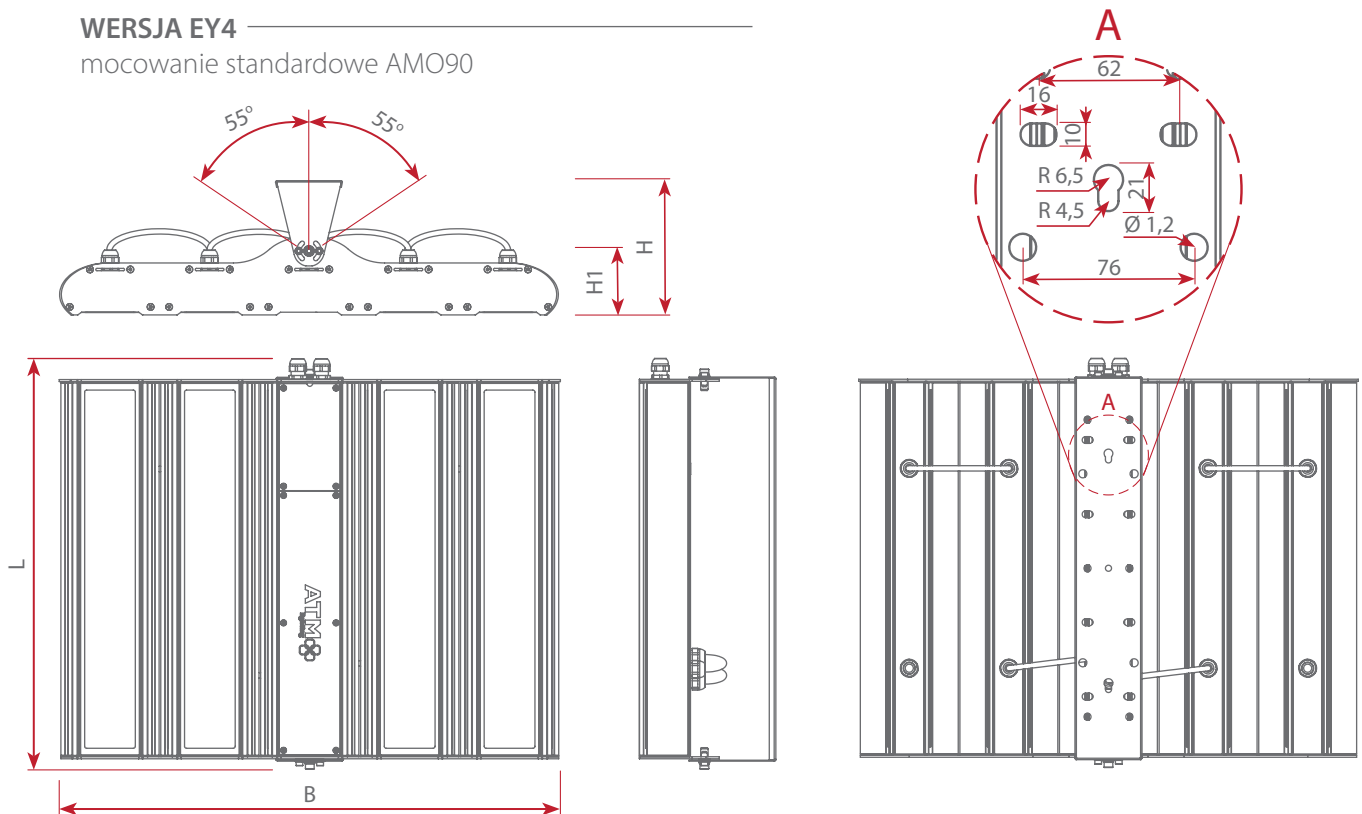
mocowanie standardowe AMO90



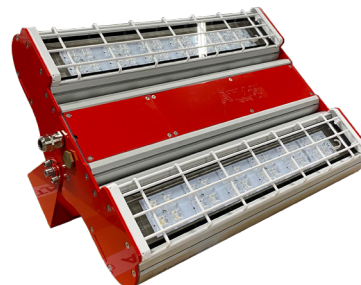
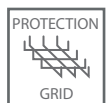
TYP	L	B	H	H1	D	D1	D2	D3	Waga [kg]
EXF450LED-EY3	656	585	202	97	490	430	390	330	14

WERSJA EY4

mocowanie standardowe AMO90



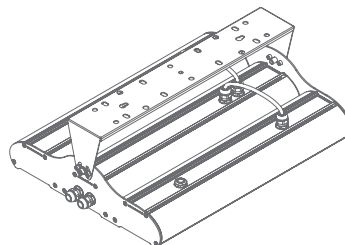
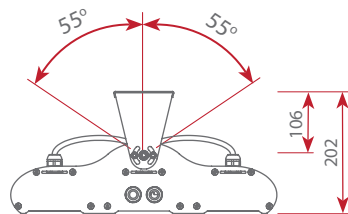
TYP	L	B	H	H1	D	D1	D2	D3	Waga [kg]
EXF450LED-EY4	656	735	202	97	490	430	390	330	17

WYPOSAŻENIE OPCJONALNE**OPCJONALNA WERSJA Z SIATKĄ OCHRONNĄ (PRG)****DODATKOWE INFORMACJE DOTYCZĄCE KONSTRUKCJI:**

Oprawa wyposażona w dodatkową siatkę ochronną chroniącą klosz oprawy przed przypadkowym uszkodzeniem.

AMO90

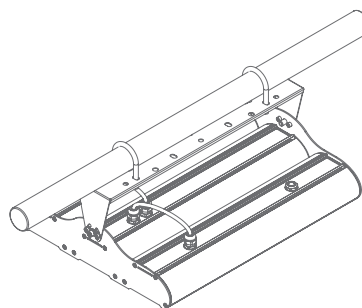
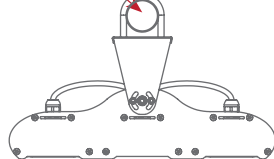
standardowe



AMO360

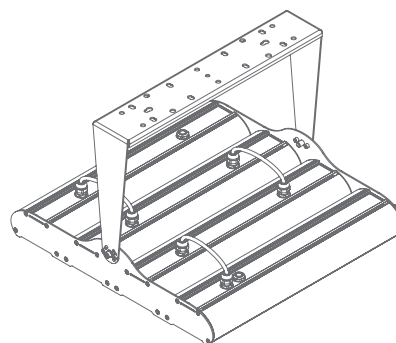
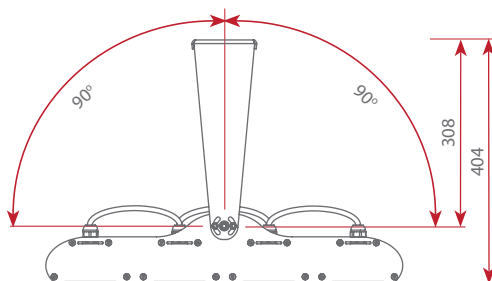
opcjonalne

dostosowana średnica
zgodnie z DIN 3750



AMO180

opcjonalne



KONFIGURACJE

EXF450LED-EY	-	-	2	4	E	-	-	-	-	ALU	-	GL	-	STD	-	AMO90	-	-	-
grupa oprawy przeciwwybuchowe			2	1		30	10	M	20							AMO180		3F	PRG
typ typ 450			3	2		50	20	P	25							AMO360			
źródło światła moduły LED			4	3		70													
typ modułu LED																			
ilość modułów LED																			
wersja oprawy																			
zasilanie 24E - 100÷277V, 50-60Hz																			
okablowanie 30 - 1 x terminal 3-polowy → <input type="text" value="3"/> 50 - 1 x terminal 5-polowy → <input type="text" value="5"/> 70 - 1 x terminal 7-polowy → <input type="text" value="7"/>																			
wpusty kablowe - ilość 10 - jeden wpust kablowy z boku obudowy → <input type="text" value="1"/> <input type="text" value="0"/> 20 - dwa wpusty kablowe po jednej ze stron obudowy → <input type="text" value="2"/> <input type="text" value="0"/>																			
wpusty kablowe - materiał M - dławnice metalowe P - dławnice plastikowe																			
wpusty kablowe - rozmiar 20 - Ø20 25 - Ø25																			
materiał obudowy ALU - aluminium anodowane																			
materiał klosza GL - szkło hartowane																			
optyka STD - standard beam (standardowy strumień)																			
mocowanie patrz: <i>mocowania</i>																			
dotatkowe opcje 3F - wersja przystosowana do pracy w sieci trójfazowej wyposażona w złączki 5x2,5mm ² (L1, L2, L3, PE, N)																			
wyposażenie opcjonalne PRG - dodatkowa siatka zamocowana na kloszu oprawy chroniąca przed uszkodzeniem mechanicznym																			

DOKUMENTY DO POBRANIA

LDT



CE

ATEX