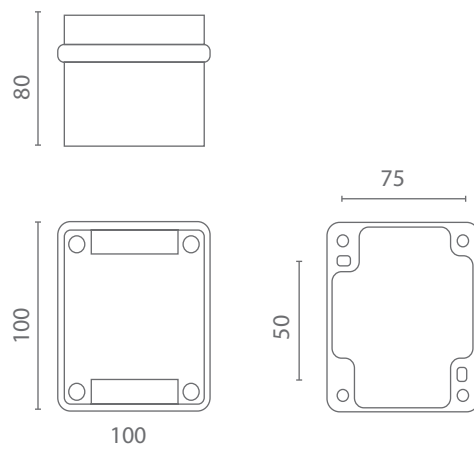
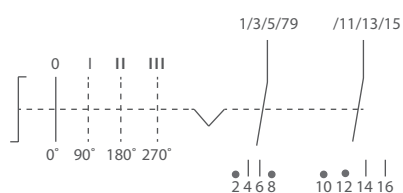


SKX 12/22



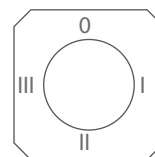
Składa się z | Consist of

Łącznik SMS 03/8 | Switch SMS03/8



	1	3	5	7	9	11	13	15
0°								
90°			X					
180°				X				
270°					X			
	2	4	6	8	10	12	14	16

Oznaczenie SMO 17/5 | Marking SMO 17/5



1.35

Przełącznik 4-pozycyjny I-II-III-IV

II 2G Ex de IIC T6
II 2D tD A21 IP66 T80°C

Obudowa: poliestr wzmocniony włóknem szklanym
Pokrywka: poliestr wzmocniony włóknem szklanym, zintegrowana uszczelka wykonana z termoplastycznego elastomeru, 4 śruby M5 ze stali nierdzewnej

Dławnica: 1xM25
Napięcie znam. izolacji: 690V
Prąd znamionowy: 16A
Średnica przew.: ø6-15mm
Napięcie znam.: 250V AC

IP: 66
IK: 08

Certyfikat: CESI 13 ATEX 017X

4-section serial switch I-II-III-IV

II 2G Ex de IIC T6
II 2D tD A21 IP66 T80°C

Housing: poliestr reinforced with fibre glass
Cover: poliestr reinforced with fibre glass, integrated thermoplastic elastomer gasket, four stainless steel M5 screws

Cable gland: 1xM25
Insulation rated voltage: 690V
Rated current: 16A
Cable diameter: ø6-15mm
Rated voltage: 250V AC

IP: 66
IK: 08

Certificate: CESI 13 ATEX 017X