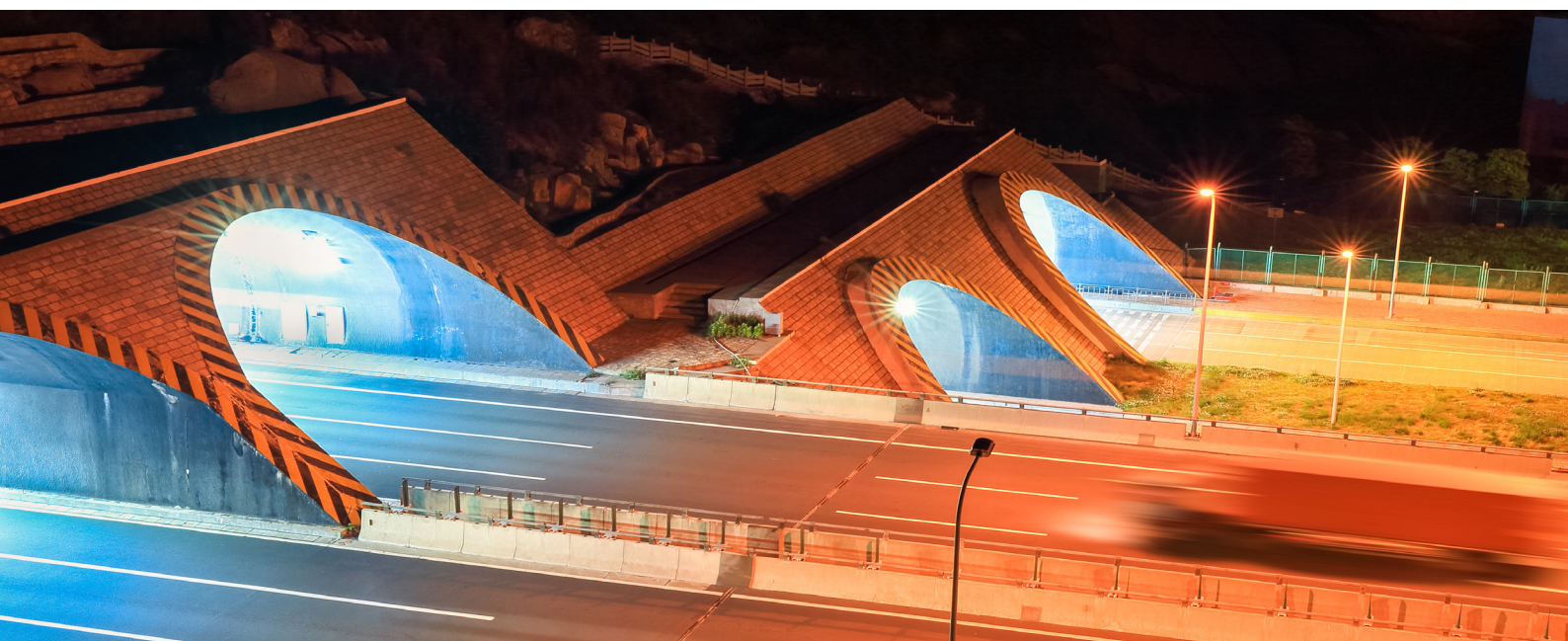
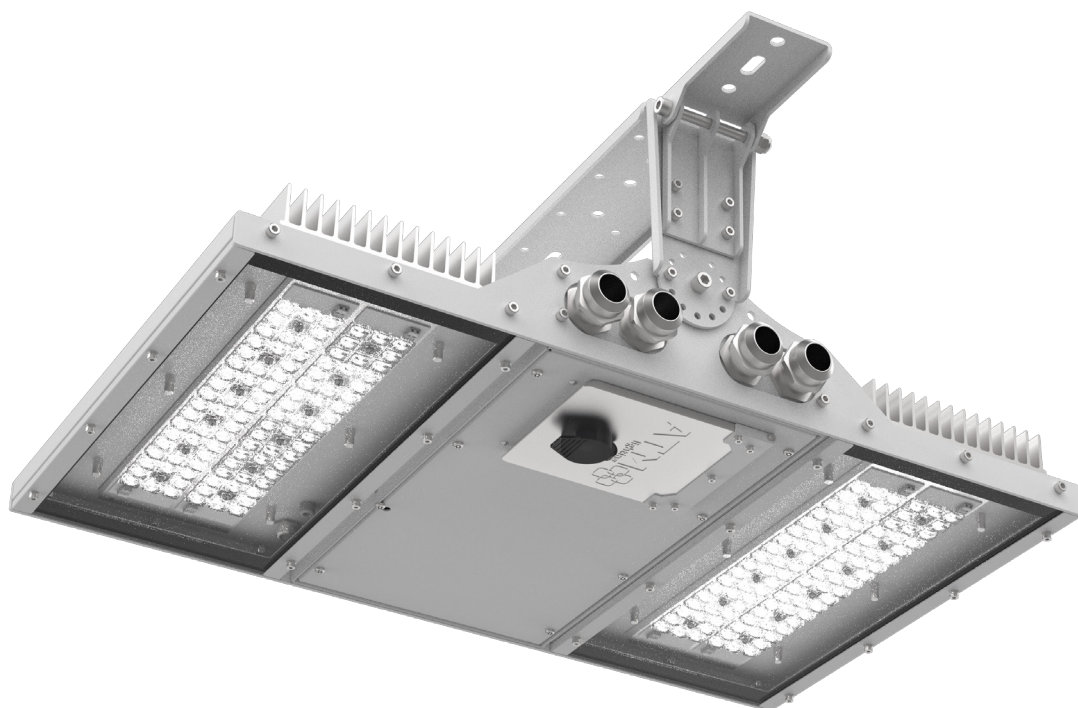


TNL440LED





CERTYFIKATY I DOPUSZCZENIA:

CNBOP Nr
4371/2021

PRZYKŁADOWE APLIKACJE

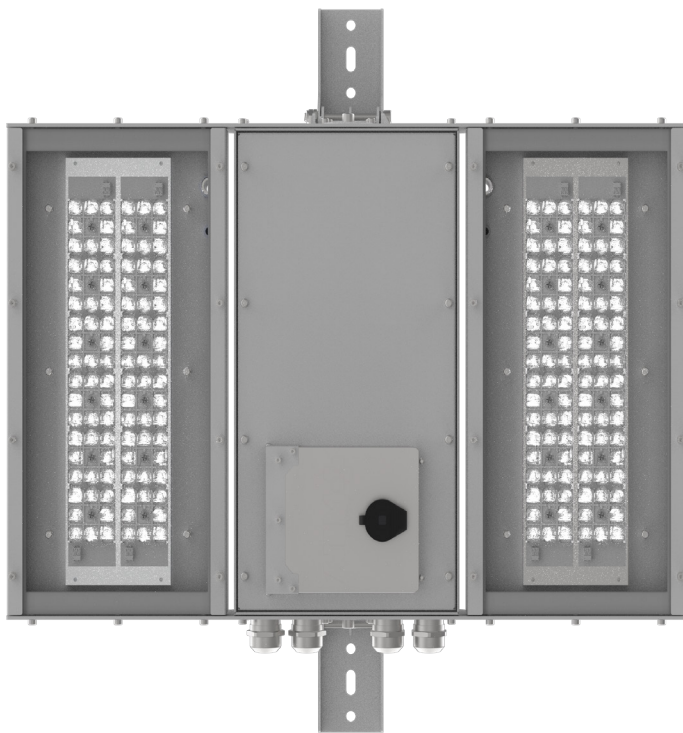


TUNELE SAMOCHODOWE

Tunelowy naświetlacz z modułami LED o bardzo wysokim strumieniu świetlnym. Oprawa wyposażona w klapkę rewizyjną zamykaną na klucz, ułatwiającą podłączenie. Obudowa wykonana została ze stali nierdzewnej. Klosz ze szkła hartowanego. Oprawa posiada dopuszczenie CNBOP nr 4371/2021.

Opcjonalnie TNL440LED może być wykonana ze stali gatunku 304, 316 lub 316Ti. Zewnętrzne elementy złączne wykonane ze stali gatunku 316.

CECHY



PARAMETRY MECHANICZNE



Obudowa:
nierdzewna blacha stalowa



Klosz:
szkło hartowane



Stopień ochrony:
IP66



Klasa ochronności:
Klasa I



Radiatory:
aluminium



Dostęp:
łatwe otwieranie za pomocą kluczyka



Temperatura barwowa:
4000K, CRI>70

PARAMETRY ELEKTRYCZNE

Źródło światła:

moduły LED



Napięcie zasilania:

210-250V 50/60Hz | 210-250VDC



Terminale przyłączeniowe:

7 x 10mm²



Zabezpieczenie przeciwprzepięciowe:

6 kV



System sterowania:

zintegrowany zasilacz DALI



DODATKOWE

Żywotność:

100.000h L₈₀ B₁₀

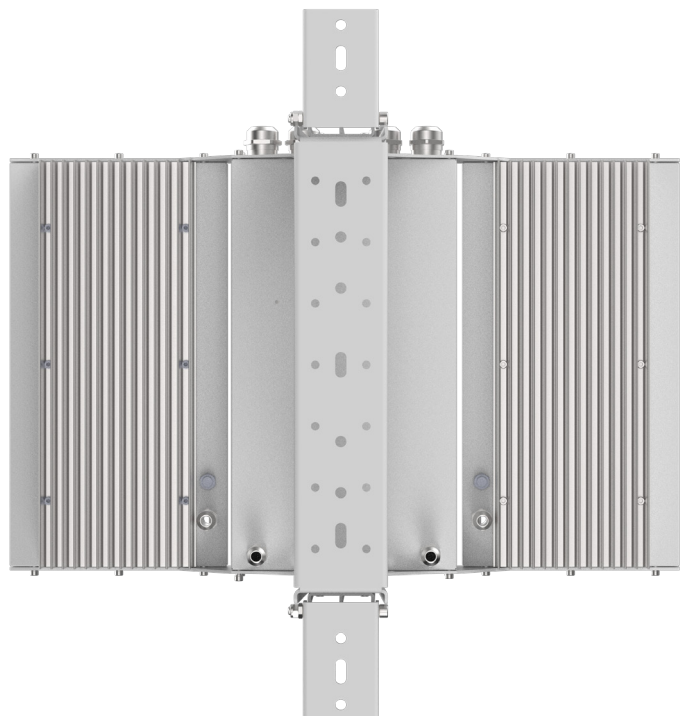


Temperatura pracy:

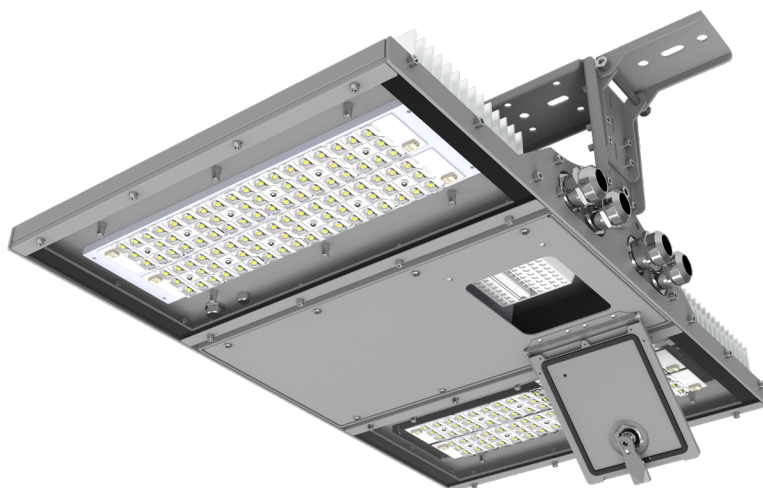
od -40°C do +60°C*



* w zależności od typu (patrz zestawienie typów)



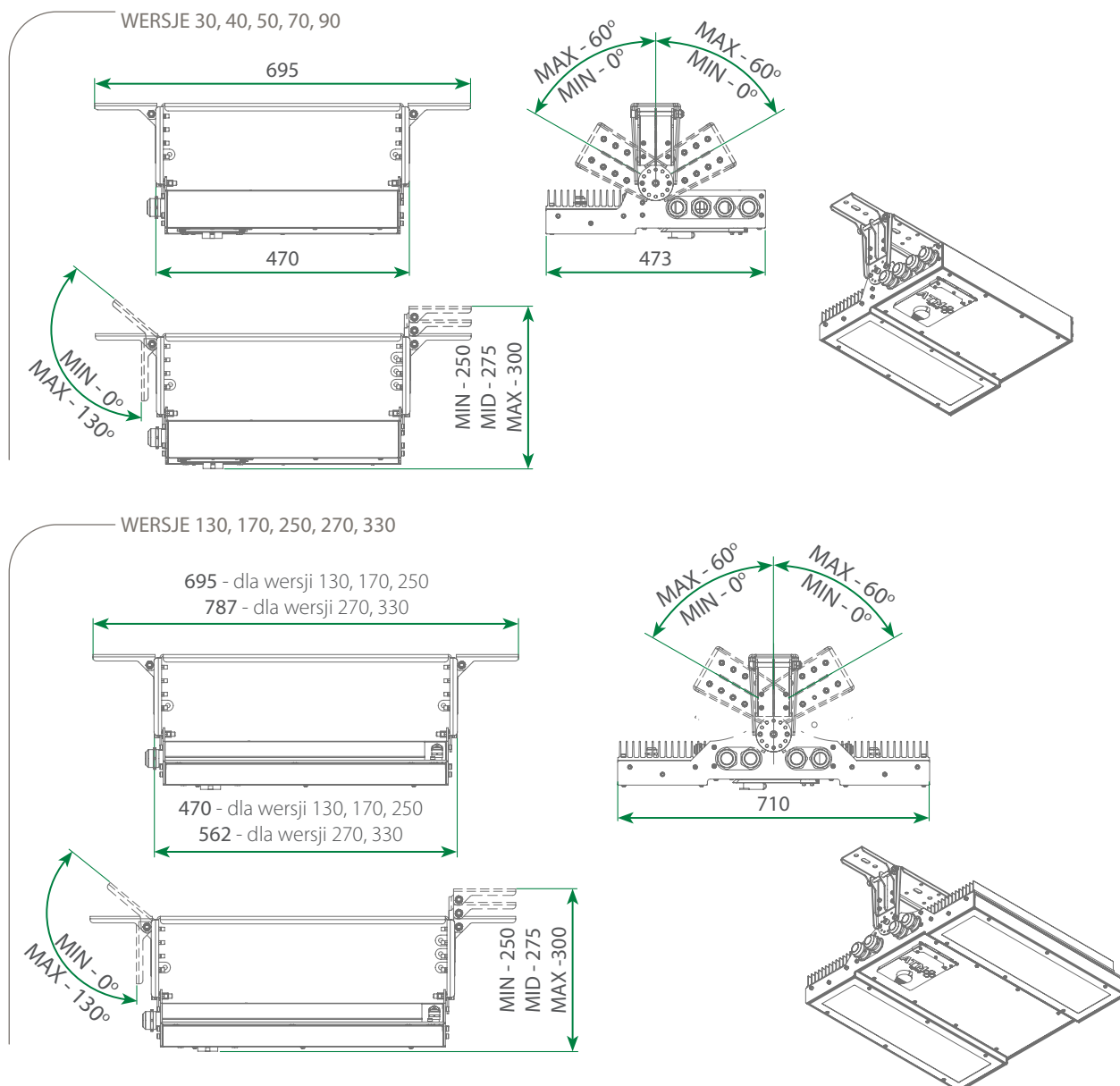
CECHY



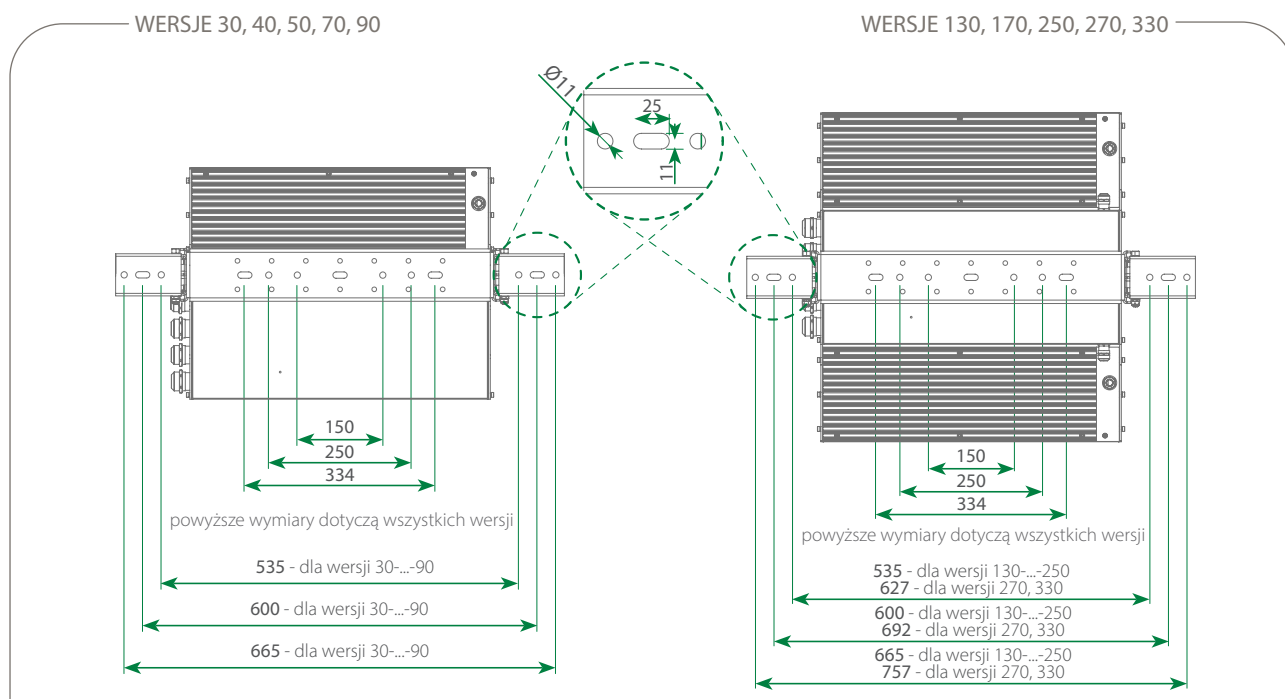
Uwaga:

Oprawę TNL440LED wyposażono w klapkę rewizyjną, która zapewnia łatwy dostęp do wnętrza oprawy.

WYMIARY



WYMIARY MONTAŻOWE



ZESTAWIENIE TYPÓW

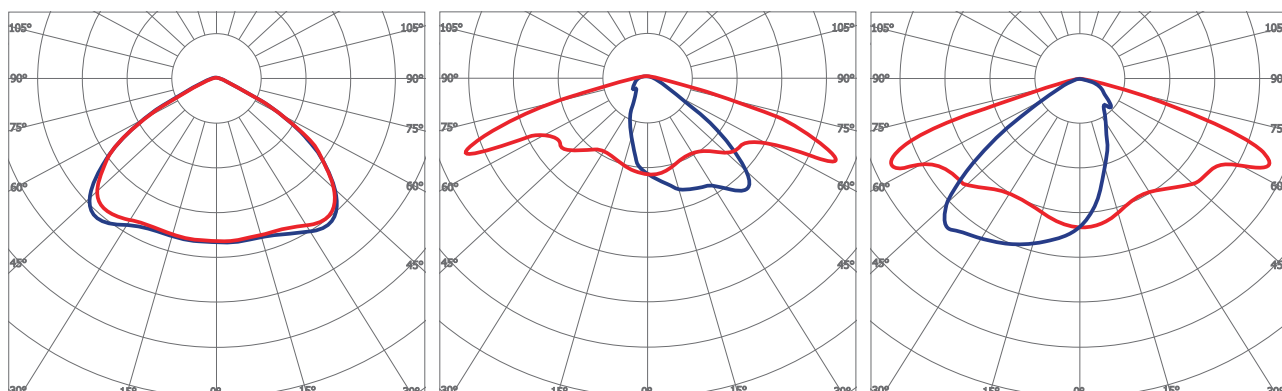
TYP OPRAWY	STRUMIEŃ [lm]	MOC POBIERANA [W]	WYDAJNOŚĆ [lm/W]	MAX TEMP. PRACY [°C]
TNL440LED-030-HB4	4094	28,0	146,2	60
TNL440LED-040-HB4	5842	39,6	147,5	60
TNL440LED-050-HB4	6908	46,5	148,6	55
TNL440LED-070-HB4	9185	62,1	147,9	50
TNL440LED-090-HB4	12164	83,9	145,0	45
TNL440LED-130-HB8	17556	118,4	148,3	55
TNL440LED-170-HB8	21979	150,2	146,3	50
TNL440LED-250-HB8	28903	203,4	142,1	40
TNL440LED-270-HA8	35004	240,8	145,4	45
TNL440LED-330-HA8	41016	288,4	142,2	40
TNL440LED-400-HA10*	54874	357,6	153,5	40



Uwaga:

Typ TNL440LED-400-HA10* nie jest przedmiotem certyfikacji CNBOP.

FOTOMETRIA



Uwaga:

Inne rodzaje optyki na zamówienie Klienta.

