

# TNL3 10LED





FLASH

SZKŁO  
HARTOWANE

ST

304



ST

316



ST

316Ti



CNBOP



IP65

SYSTEM  
STEROWANIA  
DALI

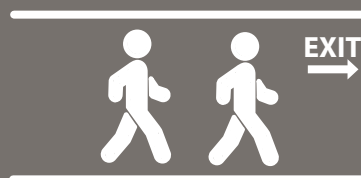
CERTYFIKATY I DOPUSZCZENIA:

CNBOP Nr  
4376/2021

## PRZYKŁADOWE APLIKACJE



TUNELE SAMOCHODOWE



DROGI EWAKUACYJNE

Oprawa oświetleniowa LED przeznaczona do wskazywania w ciągu tunelu poszczególnych, charakterystycznych miejsc (drzwi ewakuacyjne, telefon alarmowy, gaśnica etc.). Obudowa wykonana została ze stali nierdzewnej. Klosz ze szkła hartowanego. Oprawa posiada dopuszczenie CNBOP nr 4376/2021.

Opcjonalnie TNL310LED może być wykonana ze stali gatunku 304, 316 lub 316Ti. Zewnętrzne elementy złączne wykonane ze stali gatunku 316.

## CECHY



## PARAMETRY MECHANICZNE



Obudowa:  
nierdzewna blacha stalowa



Klosz:  
szkło hartowane



Stopień ochrony:  
IP65



Klasa ochronności:  
Klasa I



Instalacja:  
przy użyciu wspornika



Dostęp:  
łatwe otwieranie za pomocą kluczyka



Temperatura barwowa:  
2700K (SOS), 4000K (EXIT)

## PARAMETRY ELEKTRYCZNE

Źródło światła:

moduły LED z certyfikatem ENEC



Napięcie zasilania:

230V 0/50-60Hz | 230VDC



Dławnice kablowe:

max 4 x M25 lub 2 x M32



Terminale przyłączeniowe:

7 x 4mm<sup>2</sup>



Zabezpieczenie przeciwprzepięciowe:

6 kV



System sterowania:

zintegrowany zasilacz DALI



## DODATKOWE

Żywotność:

70.000h L<sub>80</sub> B<sub>10</sub>



Temperatura pracy:

od -25°C do +45°C  
(patrz zestawienie typów)



## CECHY



Moduł flash:

Dolną część oprawy wyposażono w układ migacza emitujący sygnały błyskowe

Oprawy TNL310LED spełniają normowe parametry dla błyskowych urządzeń sygnalizacyjnych w zakresie m.in. częstotliwości impulsów, długości ich trwania, efektywnego natężenia światła zgodnie z normami:

- PN-EN 13032-4:2015-09;
- PN-EN 60598-1:2015-04;
- PN-EN-54-23\_2010P;
- PN-EN-1838:2013-11E;
- DIN 4844-1 2012.



Oprawy ewakuacyjne - EXIT.



Oprawy informacyjne - SOS.



Uwaga:

Oprawy służące do oznaczenia drogi ewakuacji (EXIT) wyposażono zgodnie z wymaganiami norm w migacz o barwie białej (4000K), natomiast oprawy wskazujące wyposażenie awaryjne tunelu (SOS) w migacz o barwie żółtej (2700K)

## ZESTAWIENIE TYPÓW

## ZESTAWIENIE TYPÓW

TYP OPRAWY	MOC POBIERANA [W]	LUMINACJA PIKTOGRAMU [cd/m <sup>2</sup> ]	TEMP. PRACY [°C]
TNL310LED-...-0300	24	>200	-25 ÷ +45
TNL310LED-...-0600	46,5		
TNL310LED-...-0900	68,5		

## CHARAKTERYSTYKA MODUŁÓW FLASH

TYP OPRAWY	MOC MIGACZA [W]	MOC BŁYSKU [Ws]	CZĘSTOTLIWOŚĆ BŁYSKU [Hz]	BARWA ŚWIETLNA [K]	ŻYWOTNOŚĆ
TNL310LED-...-0300-EXIT	Max. 11	Max. 5	1,0 ÷ 1,15	4000	≥4 x 10 <sup>6</sup> błysków
TNL310LED-...-0300-SOS	Max. 11	Max. 5	1,0 ÷ 1,15	2700	≥4 x 10 <sup>6</sup> błysków
TNL310LED-...-0600-SOS					
TNL310LED-...-0900-SOS					

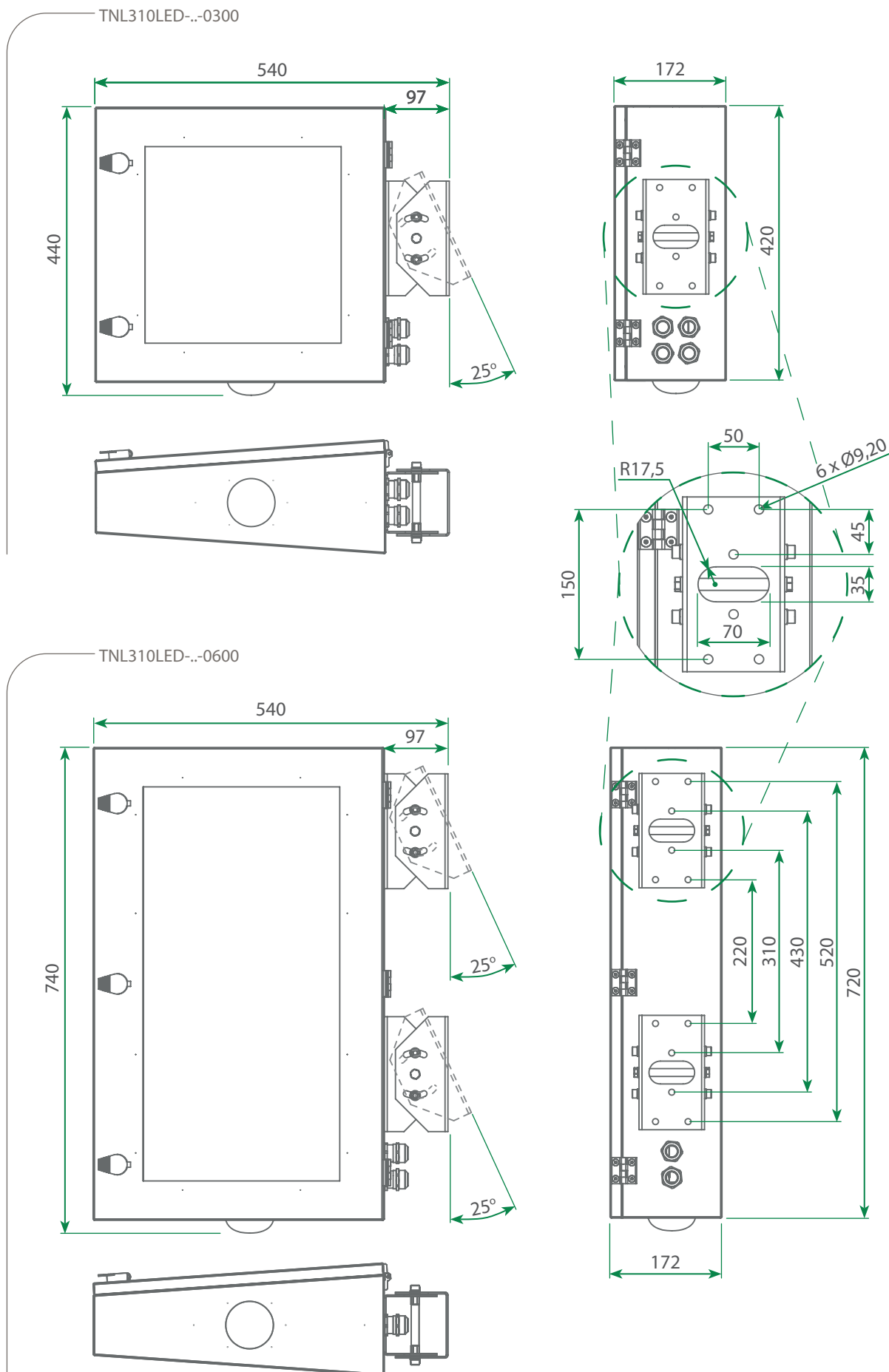


Tolerancja strumienia świetlnego +/- 10%  
 Tolerancja mocy +/- 10%  
 Parametry w karcie katalogowej podawane są dla Ta=25°C.

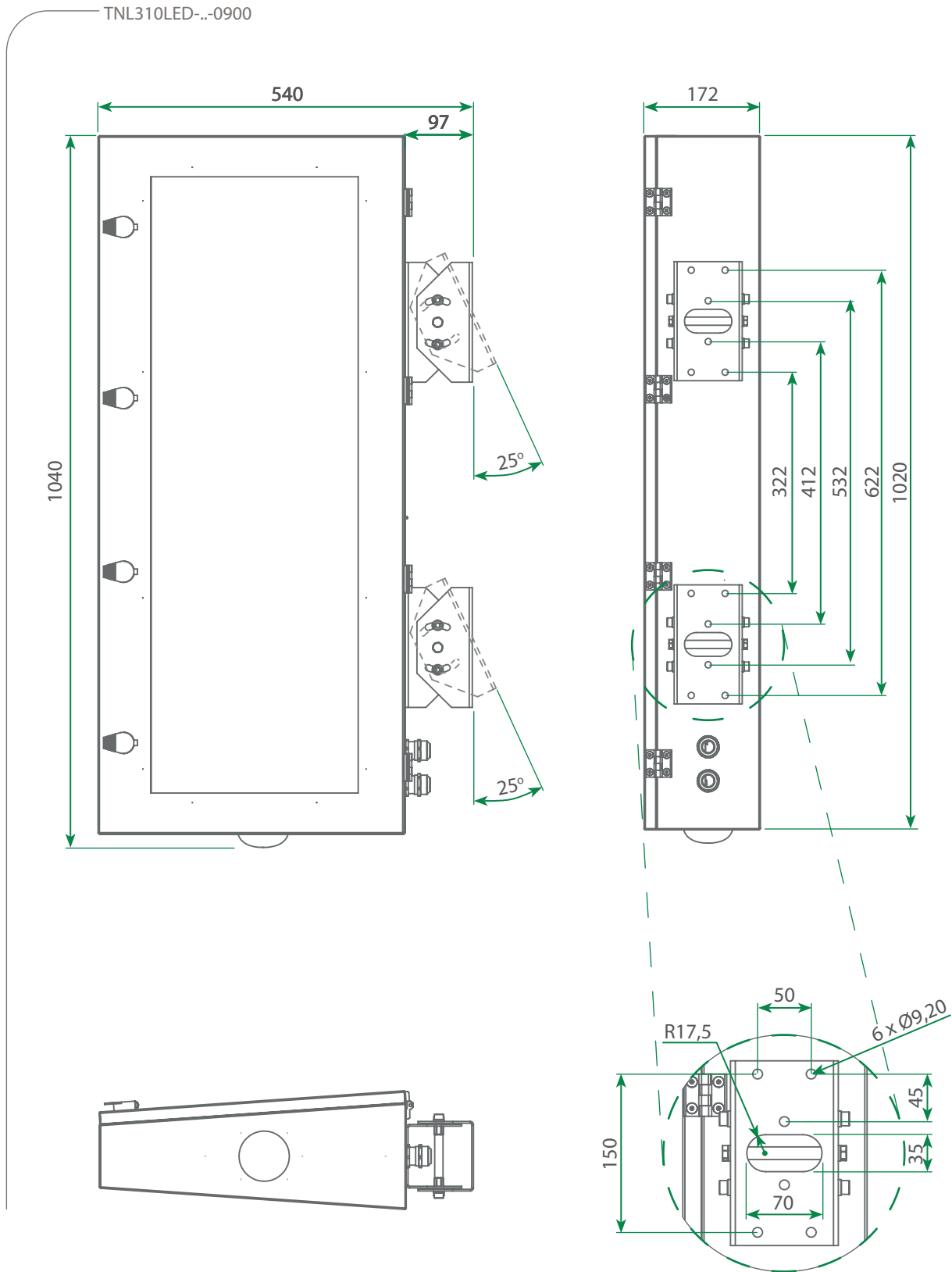
Strumień światła, rozkład natężenia światła i wydajność świetlna zostały zbadane według normy EN ISO 17025:2005 dla serii norm EN13032 oraz normy LM-79.

Aktualne dane produktu oraz Ogólne Warunki Gwarancji dostępne na naszej stronie [www.atmlighting.pl](http://www.atmlighting.pl)

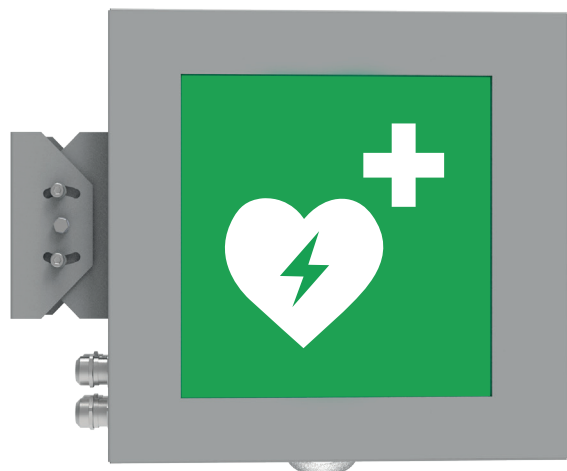
WYMIARY



WYMIARY



## WYKONANIA OPCJONALNE



**Przykład konfiguracji:**  
piktogram - defibrylator.

Piktogramy dostosowane do indywidualnych potrzeb Klienta



Moduł adresowy jako opcja



Obudowa oprawy ze stali 304



Obudowa oprawy ze stali 316



Obudowa oprawy ze stali 316 TI



## PRZYKŁADOWE PIKTOGRAMY



**Uwaga:**

Możliwość wybrania odpowiedniego piktogramu, bądź wykonanie ich na specjalne zamówienie według indywidualnych potrzeb Klienta. Ze względu na odrębną specyfikę każdego projektu oprawa standardowo nie jest wyposażona w piktogramy.

## DOSTĘPNE KONFIGURACJE

T N L 3 1 0 L E D	0 3 0 0	3 5 E								
	0 6 0 0		30	10	M	20	304	GL	EXIT**	ADR
<b>grupa</b> oprawy tunelowe	0 9 0 0		40	20	P	25	316		SOS	
<b>typ</b> oprawy typu 310			50	30		32*	STI			
<b>źródło światła</b> moduły LED			60	40						
<b>przybliżona długość</b> ~ 300, 600, 900mm			70							
<b>zasilanie</b> 35E - 230V, 0/50÷60Hz										
<b>okablowanie</b> 30 - terminal 3-polowy 40 - terminal 4-polowy 50 - terminal 5-polowy 60 - terminal 6-polowy 70 - terminal 7-polowy										
<b>wpusty kablowe - ilość</b> 10 - 1 wpust kablowy 20 - 2 wpusty kablowe 30 - 3 wpusty kablowe 40 - 4 wpusty kablowe										
<b>wpusty kablowe - materiał</b> M - dławnica metalowa P - dławnica plastikowa										
<b>wpusty kablowe - rozmiar</b> 20 - M20 25 - M25 32* - M32 (dostępne przy ilości wpustów 1 i 2)										
<b>materiał obudowy</b> 304 - stal St304 316 - stal St316 STI - stal St316 Ti										
<b>materiał klosza</b> GL - szkło hartowane										
<b>wersja</b> EXIT** - dostępna jedynie w typoszeregu długości 300mm SOS										
<b>wykonanie specjalne</b> ADR - moduł adresowalny										

## DODATKOWE INFORMACJE



Standardowo oprawa została wyposażona w zintegrowany zasilacz z interfejsem DALI, który umożliwi monitorowanie pracy opraw oraz sterowanie oświetleniem wykorzystując dane bezpośrednio z czujników ruchu lub z systemu zarządzania budynkiem (BIM). Prawidłowo skonfigurowany system sterowania oświetleniem może znacząco zredukować koszty energii elektrycznej oraz poprawić ergonomię pracy użytkowników.

## DOKUMENTY DO POBRANIA

